



3001

Município de Capanema - PR

PORTARIA Nº 8.022, DE 09 DE DEZEMBRO DE 2021.

Nomeia Pregoeira e Comissão de Apoio à Licitação para execução de Pregão nas formas Presencial e Eletrônico.

O Prefeito do Município de Capanema, Estado do Paraná, no uso de suas atribuições legais,

RESOLVE

Art. 1º Nomear a servidora ***Roselia Kriger Becker Pagani*** para exercer a função de ***PREGOEIRA*** do Município de Capanema, a fim de contratar bens e/ou serviços na Modalidade Pregão nas formas Presencial e Eletrônico, para o período de 01/01/2022 a 31/12/2022.

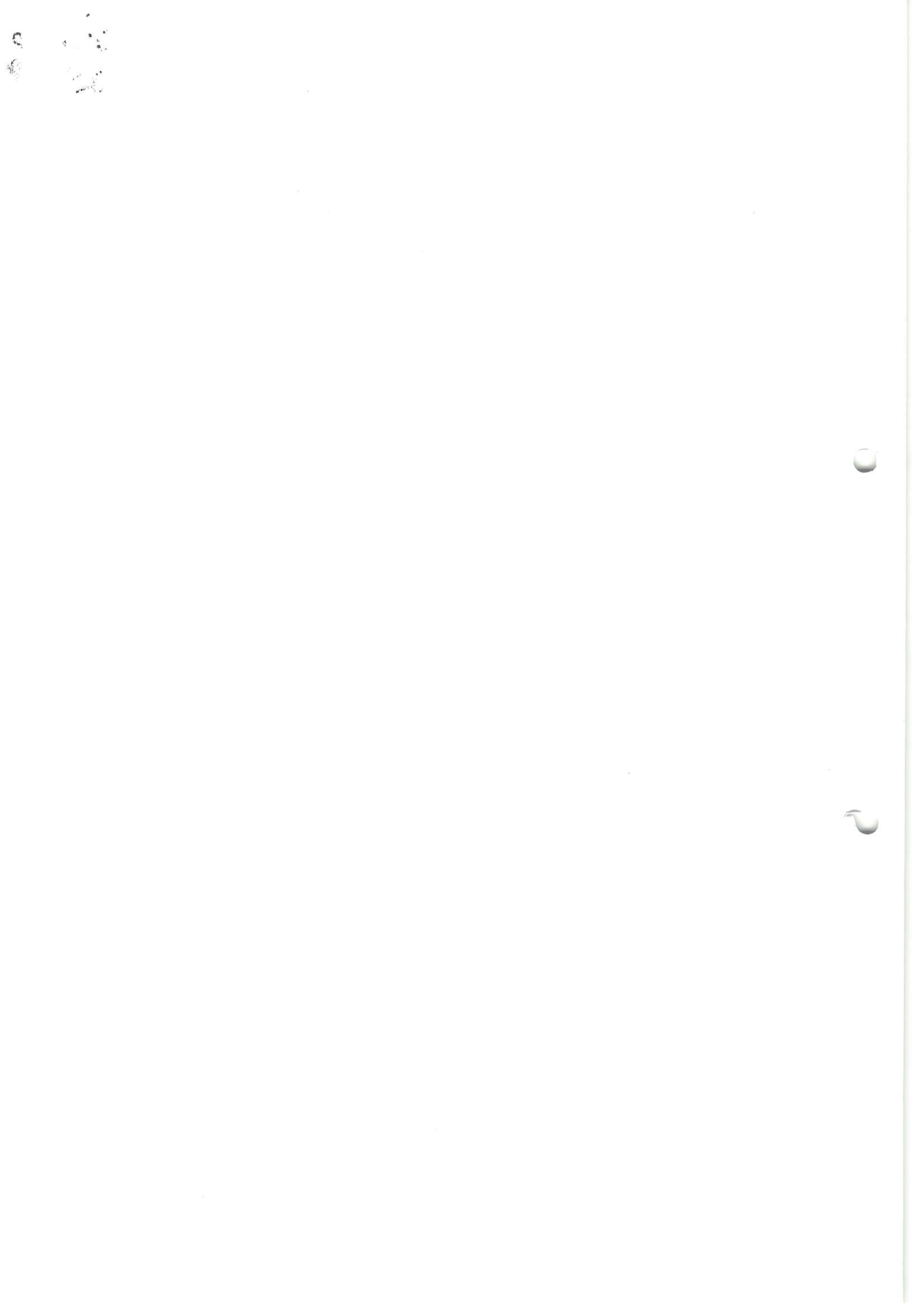
Art. 2º Nomear , ***Raquel Santana Belchior Szimanski Caroline Pilati, Jeandra Wilmsen,*** para exercer a função de ***Apoio à Licitação*** do Município de Capanema, a fim de auxiliar nas licitações para contratação de bens e/ou serviços na Modalidade Pregão nas formas Presencial e Eletrônico.

Art. 3º A presente portaria entrará em vigor na data de 01/01/2022, ficando nessa data revogada a Portaria nº **7.776, DE 08/12/2020.**

Gabinete do Prefeito do Município de Capanema, Estado do Paraná, aos nove dias do mês de dezembro de 2021.


Américo Bellé
Prefeito Municipal

Pub. Jornal: DIÁRIO M
Data: 10/12/21
Edição 0870 Página: 4





Município de Capanema
Estado do Paraná

300007

Capanema, Cidade da Rodovia Ecológica – Estrada Parque Caminho do Colono, ao(s)
28 dia(s) do mês de setembro de 2022

Assunto: Pregão Eletrônico

DE: Luciana Zanon
PARA: Americo Bellé

Senhor Prefeito:

Pelo presente solicitamos a Vossa Excelência a competente Autorização para AQUISIÇÃO DE BANCOS DE MADEIRA PLÁSTICA E LIXEIRAS PARA UTILIZAÇÃO DAS DIVERSAS SECRETARIAS DA ADMINISTRAÇÃO PÚBLICA DO MUNICÍPIO DE CAPANEMA-PR, PROCESSADO PELO SISTEMA DE REGISTRO DE PREÇOS..

O valor máximo para o item foi definido através do menor preço obtido entre os orçamentos solicitados pela Administração a empresas distintas, que seguem em anexo ao Termo de Referência.

O custo total máximo estimado para esta aquisição é de R\$ 201.479,10(Duzentos e Um Mil, Quatrocentos e Setenta e Nove Reais e Dez Centavos).

Respeitosamente,

Luciana Zanon
Secretária Municipal de Administração



SECRETARIA MUNICIPAL DE
CONTRATAÇÕES PÚBLICAS

Av. Governador Pedro Viriato Parigot de Souza, 1080, Centro, CEP 85760-000
Fone:(46)3552-1321 CNPJ nº 75.972.760/0001-60 www.capanem.pr.gov.br
E-mail: smcp@capanema.pr.gov.br / licitacao@capanema.pr.gov.br

u.3



ANEXO I
TERMO DE REFERÊNCIA

1. ORGÃO INTERESSADO

- 1.1. Secretaria Municipal de Administração (órgão gerenciador).
- 1.2. Todos os órgãos da Administração Direta.

2. OBJETO

2.1. AQUISIÇÃO DE BANCOS DE MADEIRA PLÁSTICA E LIXEIRAS PARA UTILIZAÇÃO DAS DIVERSAS SECRETARIAS DA ADMINISTRAÇÃO PÚBLICA DO MUNICÍPIO DE CAPANEMA-PR, PROCESSADO PELO SISTEMA DE REGISTRO DE PREÇOS objeto, para aquisição parcelada, durante a vigência da Ata de Registro de Preços, conforme necessidade das diversas Secretarias, observadas as características e demais condições definidas neste edital e seus anexos.

3. RESPONSÁVEL PELO TERMO DE REFERÊNCIA

- 3.1. Luciana Zanon.

4. JUSTIFICATIVA PARA A AQUISIÇÃO

4.1. Justifica-se a aquisição dos bancos de madeira plástica, pois além de propiciar melhorias nos diversos ambientes em que se encontrarão, trarão mais conforto para seus usuários.

4.2. São ecologicamente corretos, deixam o ambiente mais bonito, tem maior durabilidade mesmo exposto a intempéries, são resistentes a corrosão, a chuva e poeira. São imunes a pragas, não mofam ou criam fungos. São materiais livres de manutenção e pinturas, pois já vem com a coloração semelhante a natural. São recomendados em jardins e praças pois não soltam farpas, e não racham.

4.3. Seu material é resistente, fabricado a partir da reciclagem de vários tipos de plástico, que são processados e pigmentados para chegar a um novo material, sólido com uso idêntico aos da madeira, podendo ser pregada, parafusada, rebitada ou colada.

4.4. A aquisição de lixeiras de coleta seletiva é necessária, pois busca-se realizar corretamente o descarte do lixo produzido, buscando dessa forma o reaproveitamento, a reciclagem, o combate na proliferação de doenças e a reprodução de vetores transmissores delas, bem como atender a garantia do desenvolvimento sustentável.

4.5. A instalação das lixeiras trata melhor atendimento à população, pois os lixos estarão dispostos de maneira adequada, preservando a qualidade de vida das pessoas, trazendo um ambiente mais saudável a todos.

Os levantamentos foram feitos para suprir as necessidades das Secretarias de Administração, Saúde, Agricultura e Meio Ambiente, Família e Assistência Social, Educação e Cultura, Viação, Obras e Serviços Urbanos, Esporte, Lazer e Turismo, Indústria e Comércio.

5. DEFINIÇÃO E QUANTIDADE DO OBJETO:

Lote: 1 - Lote 001						
Item	Código do produto/serviço	Nome do produto/serviço	Quantidade	Unidade	Preço máximo	Preço máximo total
1	63849	BANCO DE JARDIM DE MADEIRA PLÁSTICA COM ENCOSTO COR ITAÚBA, IPÊ OU SIMILAR. ESPECIFICAÇÕES TÉCNICAS: LARGURA: 150CM. ALTURA ASSENTO: 37CM. ALTURA ENCOSTO: 40CM. ALTURA TOTAL: 77CM. BASE ACENTO: 34CM. POSSUI DUAS TÁBUAS MACIÇAS NO ASSENTO COM ESPESSURA DE 2 CM E DUAS TÁBUAS MACIÇAS NO ENCOSTO FIXADOS COM PARAFUSOS	60,00	UN	987,44	59.246,40



2000



		GALVANIZADOS. ESTRUTURA: 3 PÉS EM FORMATO DE H, PRODUZIDO EM MATERIAL POLIPROPILENO DE ALTA DENSIDADE COM 5CM DE LARGURA E ALTURA DE 65 CM, COM APOIO DE FIXAÇÃO AO CHÃO DE NO MÍNIMO DE 7CM. TRAVAS: 3 UNIDADES. PARAFUSOS E PORCAS: 26 UNIDADES (FIXAR PERFIL TABUAS NOS PÉS). PARAFUSOS E PORCAS: 6 UNIDADES (FIXAR TRAVAS NOS PÉS E PERFIL TABUA). PERFIL TABUA 13,6 CM X 2 CM X 1,50 MT: 4 UNIDADES MACIÇAS. PRODUZIDAS EM POLIETILENO E POLIPROPILENO. PESO APROXIMADO DE 21KG. DEVERÃO ESTAR INCLUSOS TODOS OS PARAFUSOS E PORÇAS PARA MONTAGEM. ENTREGUE MONTADO E INSTALADO.				
2	63850	KIT DE LIXEIRAS DE 60LITROS PARA COLETA SELETIVA. FABRICADA EM POLIETILENO DE ALTA DENSIDADE (PEAD) OU POLIPROPILENO (PP), POSSUEM TAMPA BASCULANTE. ESTRUTURA EM AÇO GALVANIZADO QUE PERMITE MONTAR E DESMONTAR FACILMENTE. RESISTENTE A IMPACTOS, RAIOS ULTRAVIOLETAS E REPETIDAS LAVAGENS. ACOMPANHA ADESIVOS, PARAFUSOS E ARRUELAS PARA MONTAGEM. ALTURA: 93CM. COMPRIMENTO: 81CM. LARGURA: 43CM. PESO APROXIMADO: 7,9KGS.	30,00	UN	726,35	21.790,50
3	63851	LIXEIRA DUPLA EXTERNA CONTAINER 100X50 375LITROS PRETA COR: PRETO CONTAINER /LIXEIRA DUPLA URBANA/CARRO DE DETRITOS, FABRICADO EM CHAPA DE AÇO REFORÇADA. COM TAMPA. POSSUI FURAÇÃO PARA CADEADO E PISTÃO NAS TAMPAS PARA ABERTURA NÃO POSSUI RODAS. VEM COM BARRA CHATAS TRANSVERSAIS NOS PÉS PARA CHUMBAR NO CHÃO. MAIOR RESISTÊNCIA MECÂNICA, MAIOR CAPACIDADE DE PESO, RESISTENTE AO CALOR E ALGUNS RESÍDUOS QUÍMICOS. TEM 100 DE COMPRIMENTO POR 50 CM DE LARGURA E 90 CM DE ALTURA. MEDIDAS: 100 X 50 X 90 CM (CXLXA). PESO: 30 KG. MATERIAL: CHAPA DE AÇO. TIPO DE RODA: NÃO SE APLICA. CORES: PRETA. PINTURA: EPÓXI. SEGMENTOS: IDEAL PARA LIMPEZA URBANA, INDUSTRIAL, COMERCIAL ENTRE OUTROS. GARANTIA: 3 MESES CONTRA DEFEITO DE FABRICAÇÃO.	15,00	UN	1.286,83	19.302,45
4	63852	LIXEIRA TIPO CONTÊINER CAPACIDADE MÍNIMA DE 1000 LITROS, EM PLÁSTICO INJETADO EM POLIETILENO DE ALTA DENSIDADE (PEAD) E ADITIVADO COM	34,00	UN	2.247,55	76.416,70



050



		PROTEÇÃO UV. CAPACIDADE MÍNIMA DE 1000L. SUA SUPERFÍCIE DEVERÁ SER LAVÁVEL E IMPERMEÁVEL, DE FORMA A NÃO PERMITIR O VAZAMENTO DE LÍQUIDOS E SEUS CANTOS INTERNOS DEVEM SER ARREDONDADOS. MEDIDAS EXTERNAS MÍNIMAS DE (AXLXP): 1200 MM X 1000MM X 1000MM. DEVERÁ ACOMPANHAR A TAMPA ARTICULADA AO PRÓPRIO CORPO, MUNHÕES LATERAIS PARA BASCULAMENTO, DRENO PARA ESCOAMENTO DE LÍQUIDOS E QUATRO GIRATÓRIOS COM RODAS DE BORRACHA DE 8 POLEGADAS, SENDO DOIS COM FREIO DE ESTACIONAMENTO E COM ÂNGULO DE GIRO DE 360°. PRODUTO DEVERÁ SER FABRICADO EM CONFORMIDADE COM A NORMA DIN EN 840, PODENDO SER NAS CORES AZUL E/OU VERDE. AMPLA CONCORRÊNCIA				
5	63852	LIXEIRA TIPO CONTÊINER CAPACIDADE MÍNIMA DE 1000 LITROS, EM PLÁSTICO INJETADO EM POLIETILENO DE ALTA DENSIDADE (PEAD) E ADITIVADO COM PROTEÇÃO UV. CAPACIDADE MÍNIMA DE 1000L. SUA SUPERFÍCIE DEVERÁ SER LAVÁVEL E IMPERMEÁVEL, DE FORMA A NÃO PERMITIR O VAZAMENTO DE LÍQUIDOS E SEUS CANTOS INTERNOS DEVEM SER ARREDONDADOS. MEDIDAS EXTERNAS MÍNIMAS DE (AXLXP): 1200 MM X 1000MM X 1000MM. DEVERÁ ACOMPANHAR A TAMPA ARTICULADA AO PRÓPRIO CORPO, MUNHÕES LATERAIS PARA BASCULAMENTO, DRENO PARA ESCOAMENTO DE LÍQUIDOS E QUATRO GIRATÓRIOS COM RODAS DE BORRACHA DE 8 POLEGADAS, SENDO DOIS COM FREIO DE ESTACIONAMENTO E COM ÂNGULO DE GIRO DE 360°. PRODUTO DEVERÁ SER FABRICADO EM CONFORMIDADE COM A NORMA DIN EN 840, PODENDO SER NAS CORES AZUL E/OU VERDE. EXCLUSIVO ME/EPP	11,00	UN	2.247,55	24.723,05
TOTAL						201.479,10

5. CONDIÇÕES DE AQUISIÇÃO E DE ENTREGA DO OBJETO

5.1. A empresa vencedora do certame deverá entregar os objetos solicitados em **até 30 (trinta) dias corridos após a solicitação formal do Departamento de Compras do Município de Capanema**, a qual somente poderá ocorrer posteriormente à elaboração de **requerimento de compra pela Secretaria Municipal solicitante**, nos termos do subitem seguinte.

5.2. O requerimento mencionado no subitem anterior deverá conter as seguintes informações:

- Identificação da Secretaria Municipal solicitante;
- Discriminação dos materiais a serem adquiridos;
- Local onde serão entregues os materiais;
- Prazo para entrega dos materiais;
- Quantidade e medidas do material, quando for o caso;
- Justificativa da quantidade requisitada e a necessidade da aquisição;



413076



g) Assinatura da(o) Secretária(o) Municipal solicitante.

5.3. O requerimento deverá ser enviado ao Departamento de Compras do Município que verificará a possibilidade da aquisição e encaminhará o respectivo pedido à empresa vencedora do certame, juntamente com a respectiva nota de empenho.

5.4. A empresa licitante **deve negar o fornecimento dos objetos/prestação dos serviços** caso estes sejam solicitados sem a elaboração do requerimento e as informações previstas no subitem 6.2.

5.4.1. **A recusa fundamentada neste subitem não gera responsabilidade ou penalização para a empresa vencedora do certame.**

5.5. O não cumprimento do disposto neste item enseja a **nulidade da contratação** e a possibilidade de responsabilização dos envolvidos por improbidade administrativa.

5.6. O fornecimento de objetos/prestação dos serviços pela empresa vencedora do certame sem o prévio recebimento do requerimento a que alude o subitem 6.2 configura a **concorrência da empresa para a nulidade do ato**, configurando a má-fé da contratação, possibilitando a anulação de eventual nota de empenho emitida e o não pagamento, sem prejuízo da adoção das medidas cabíveis para aplicação das penalidades previstas na Lei 12.846/2013.

5.7. As solicitações deverão ser carimbadas e assinadas pela comissão de recebimento, para fins de recebimento definitivo dos objetos.

5.8. As solicitações provenientes da Secretaria participante da Ata de Registro de Preços, após o recebimento definitivo dos bens, **deverão ser digitalizadas, incluídas no sistema disponível e armazenados em arquivo próprio** no Controle Interno ou no Departamento de Compras do Município ou na própria Secretaria solicitante.

7. CONDIÇÕES DE RECEBIMENTO DOS PRODUTOS

7.1. As condições de recebimento do objeto serão previstas no Termo de Referência.

7.2. Em não havendo peculiaridades do produto objeto da contratação, devidamente previstas no Termo de Referência, serão observadas as seguintes regras básicas:

7.2.1. Quando a entrega do objeto for realizada for concluída, caberá à CONTRATADA apresentar comunicação escrita, informando o fato ao fiscal da contratação, o qual verificará o objeto fornecido e confeccionará um **termo de recebimento provisório**, identificando os produtos, cuja finalidade é apenas para atestar que a Contratada entregou os produtos na data estipulada na solicitação, fornecendo uma cópia do documento à CONTRATADA.

7.2.2. **Juntamente com a entrega dos produtos, ou no prazo máximo de 2 (dois) dias úteis**, a CONTRATADA deverá apresentar a nota fiscal correspondente, nos termos definidos pelo Departamento de Compras do Município.

7.2.3. Após o **recebimento provisório**, o Município, por meio de comissão de recebimento, formada por três servidores, realizará, no prazo de até 15 (quinze) dias, a **liquidação da despesa**, isto é, a verificação da compatibilidade do objeto entregue com as especificações do Termo de Referência e da solicitação mencionada no subitem 7.2.1, **para fins de recebimento definitivo**.

7.2.4. As solicitações mencionadas no subitem 7.2.1 deverão ser carimbadas e assinadas pela comissão de recebimento, **para fins de recebimento definitivo dos produtos**, as quais serão armazenados em arquivo próprio da Secretaria Municipal de Finanças ou da Secretaria solicitante.

7.2.5. A Comissão realizará inspeção minuciosa de todos os produtos entregues, por meio de servidores públicos competentes, acompanhados dos profissionais encarregados pela solicitação de contratação, com a finalidade de verificar a adequação dos produtos, constatar e relacionar a quantidade dos produtos a que vier ser recusada.

7.2.6. A CONTRATADA fica obrigada a substituir, às suas expensas, no todo ou em parte, os produtos em que se verificarem vícios, defeitos ou incorreções resultantes da sua qualidade, quantidade ou aparência, cabendo à fiscalização não atestar o recebimento até que sejam sanadas todas as eventuais pendências que possam vir a ser apontadas.

7.2.7. No caso de rejeição dos produtos, a Contratada deverá providenciar a imediata troca por outro objeto sem vício ou defeito, de acordo com o Termo de Referência e a solicitação





indicada no subitem 6.2., dentro do prazo de **72 (setenta e duas) horas, contado da notificação enviada pelo Município**, sob pena de aplicação das sanções previstas no edital e seus anexos, ficando sob sua responsabilidade todos os custos da operação de troca do objeto.

- 7.2.8. Após tal inspeção e eventuais regularizações de pendências, será lavrado Termo de Recebimento Definitivo, em 02 (duas) vias de igual teor e forma, ambas assinadas pela fiscalização, relatando as eventuais pendências verificadas e o objeto substituído, para posterior emissão de Nota fiscal, disponibilizando uma das vias para a empresa contratada.
- 7.2.9. Na hipótese de o termo de recebimento definitivo não ser elaborado tempestivamente, reputar-se-á como realizado, consumando-se o recebimento definitivo no dia do esgotamento do prazo, desde que o fato seja comunicado à Contratante 5 (cinco) dias anteriores à exaustão do prazo **e desde que seja encaminhada pela CONTRATADA a respectiva nota fiscal ao Departamento de Compras do Município**.
- 7.2.10. O recebimento definitivo do objeto licitado não exime a CONTRATADA, em qualquer época, das garantias concedidas e das responsabilidades assumidas em contrato e por força das disposições legais em vigor (Lei nº 10.406/2002 e Código de Defesa do Consumidor).
- 7.2.11. A notificação a que se refere o subitem 7.2.7 poderá ser encaminhada via e-mail para a CONTRATADA.
- 7.2.12. A ausência de confecção do termo de recebimento provisório ou definitivo, nos termos deste edital, poderá ensejar a responsabilização administrativa dos agentes públicos que se omitirem.
- 7.2.13. As notas fiscais dos produtos recebidos de forma parcial ao solicitado na forma do subitem 6.2., somente serão enviadas para liquidação e posterior pagamento a partir do momento em que for entregue o restante.

8. DAS INFRAÇÕES E DAS SANÇÕES ADMINISTRATIVAS

- 8.1. Comete infração administrativa, o licitante que, no decorrer da licitação:
- Não assinar a ata de registro de preços, ou não assinar o termo de contrato, quando convocada dentro do prazo de validade da proposta;
 - Apresentar documentação falsa;
 - Deixar de entregar os documentos exigidos no certame;
 - Apresentar a proposta de preços e não apresentar a proposta definitiva de preços;
 - Apresentar a proposta definitiva de preços e não apresentar a documentação de habilitação;
 - Não manter a sua proposta dentro de prazo de validade;
 - Comportar-se de modo inidôneo;
 - Cometer fraude fiscal;
 - Fizer declaração falsa;
 - Ensejar o retardamento da execução do certame.
- 8.2. O licitante que cometer qualquer das infrações discriminadas no subitem anterior ficará sujeito, sem prejuízo da responsabilidade civil e criminal, às seguintes sanções:
- Multa de **0,5% (cinco décimos por cento) até 2% (dois por cento)** sobre o valor estimado da licitação, previsto no item 1 deste Edital, de acordo com a gravidade e as consequências da conduta do licitante;
 - Impedimento de licitar e de contratar com o Município de Capanema e descredenciamento no SICAF, pelo prazo de **até 5 (cinco) anos**, de acordo com a gravidade e as consequências da conduta do licitante, sem prejuízo das multas previstas em edital e no contrato e das demais cominações legais.
- 8.3. As sanções dos subitens acima também se aplicam aos integrantes do cadastro de reserva, em pregão para registro de preços que, convocados, não honrarem o compromisso assumido injustificadamente.



10.1



- 8.4. Considera-se comportamento inidôneo, entre outros, a declaração falsa quanto às condições de participação, quanto ao enquadramento como ME/EPP ou o conluio entre os licitantes, em qualquer momento da licitação, mesmo após o encerramento da fase de lances.
- 8.5. As sanções administrativas serão previstas no Termo de Referência, na Ata de Registro de Preços ou no Termo do Contrato.
- 8.6. Em não havendo peculiaridades do objeto da contratação, devidamente previstas no Termo de Referência, na Ata de Registro de Preços ou no Termo do Contrato serão observadas as seguintes regras básicas:
- 8.6.1. Serão aplicadas ao responsável pelas infrações administrativas previstas neste documento e/ou na Lei nº 8.666/1993 as seguintes sanções:
- a) advertência;
 - b) multa;
 - c) impedimento de licitar e contratar;
 - d) declaração de inidoneidade para licitar ou contratar.
- 8.6.2. Aplicam-se as disposições da Lei nº 8.666/1993 e na Lei nº 10.520/2002, com as seguintes adaptações:
- a) a multa, quando houver prazo para o fornecimento do produto/prestação dos serviços em horas, será de **2% (dois por cento)** do valor previsto na requisição de fornecimento/prestação, por hora de atraso na entrega/prestação;
 - b) a multa, quando houver prazo para o fornecimento do produto/prestação dos serviços em dias, será de **5% (cinco por cento)** do valor previsto na requisição de fornecimento/prestação, por dia de atraso na entrega/prestação;
 - c) a multa, quando houver um cronograma para o fornecimento do objeto/prestação dos serviços, será de **até 10% (dez por cento)** do valor previsto na requisição de fornecimento/prestação, pelo descumprimento do cronograma, sem prejuízo da aplicação da multa prevista na alínea "b" acima;
 - d) **multa de 1%** (um por cento) **até 10%** (dez por cento) sobre do valor previsto na requisição de fornecimento/prestação, por infração a qualquer cláusula ou condição deste Edital, da Ata de Registro de Preços, do Termo do Contrato ou de Termo de Referência, não especificada nas alíneas "a", "b" e "c" acima, aplicada em dobro na reincidência;
 - e) **multa de até 15%** (quinze por cento) sobre do valor estimado da licitação previsto na totalidade dos produtos licitados neste Edital, no caso de extinção/cancelamento da contratação por ato unilateral da Administração, motivado por culpa da Contratada, havendo a possibilidade de cumulação com as demais sanções cabíveis;
 - f) **multa de até 20%** (vinte por cento) sobre o valor estimado da licitação previsto na totalidade dos produtos licitados neste Edital, quando configurada a inexecução total do fornecimento/prestação.
- 8.6.3. A sanção de **suspensão temporária de participação em licitação e impedimento de contratar com a Administração Pública** será aplicada por prazo não superior a 02 (dois) anos.
- 8.6.4. A sanção de **Declaração de inidoneidade para licitar ou contratar** com a Administração Pública enquanto perdurarem os motivos determinantes da punição ou até que seja promovida a reabilitação perante a própria autoridade que aplicou a penalidade, que será concedida sempre que o contratado ressarcir a Administração pelos prejuízos resultantes e depois de decorrido o prazo de 02 (dois) anos.
- 8.7. As penalidades serão aplicadas após regular processo administrativo, em que seja assegurado ao licitante o contraditório e a ampla defesa, com os meios e recursos que lhes são inerentes, observando-se o procedimento previsto na Lei nº 8.666/1993, e subsidiariamente na Lei nº 9.784/1999.
- 8.8. Na aplicação das sanções serão considerados:
- a) a natureza e a gravidade da infração cometida;



01/10/20





- b) as peculiaridades do caso concreto;
 - c) as circunstâncias agravantes ou atenuantes;
 - d) os danos que dela provierem para a Administração Pública;
 - e) a implantação ou o aperfeiçoamento de programa de integridade, conforme normas e orientações dos órgãos de controle.
- 8.9. A multa será descontada da garantia do contrato, caso houver, e de pagamentos eventualmente devidos pela Administração.
- 8.10. As multas serão recolhidas em favor do Município, no prazo máximo de **30 (trinta) dias**, a contar da data do recebimento da comunicação enviada pela autoridade competente, ou, quando for o caso, inscritas na Dívida Ativa do Município e cobradas judicialmente.
- 8.11. As sanções de impedimento de licitar e contratar com a Administração Pública e de declaração de inidoneidade para licitar ou contratar com a Administração Pública poderão também ser aplicadas às empresas ou aos profissionais que:
- a) Tenham sofrido condenação definitiva por praticarem, por meios dolosos, fraude fiscal no recolhimento de quaisquer tributos;
 - b) Tenham praticado atos ilícitos visando a frustrar os objetivos da licitação ou pelo descumprimento das normas federais, estaduais e municipais no desempenho das suas atividades empresariais e/ou profissionais;
 - c) Demonstrem não possuir idoneidade para contratar com a Administração em virtude de atos ilícitos praticados.
- 8.12. A sanção de declaração de inidoneidade para licitar ou contratar com a Administração Pública é de competência exclusiva do(a) Prefeito(a) Municipal.
- 8.13. As demais sanções são de competência exclusiva do(a) pregoeiro(a).
- 8.14. As penalidades serão obrigatoriamente registradas no SICAF e em outros sistemas disponibilizados pelos órgãos de controle.
- 8.15. As sanções aqui previstas são independentes entre si, podendo ser aplicadas isoladas ou, no caso das multas, cumulativamente, sem prejuízo.

9. OBRIGAÇÕES DA CONTRATADA

9.1. A Contratada obriga-se a:

- a) entregar os produtos em perfeitas condições no tempo, lugar e forma estabelecidos previamente pela Administração Municipal, nos termos da cláusula segunda deste instrumento;
- b) manter-se, durante toda a execução da contratação em compatibilidade com as obrigações assumidas, todas as condições de habilitação e qualificação exigidas;
- c) cumprir, impreterivelmente, todos os prazos e condições exigidas e observar a data, horários e local de entrega dos produtos previamente agendado pela Administração Municipal;
- d) encaminhar à Administração Municipal a Nota Fiscal correspondendo ao valor do objeto adquirido, no momento da entrega do objeto ou no prazo máximo de **2 (dois) dias** após a entrega do objeto;
- e) atender prontamente a quaisquer exigências da Administração, inerentes ao objeto do presente contrato;
- f) comunicar à Administração, no prazo máximo de **24 (vinte e quatro) horas** que antecede a data da entrega dos produtos, os motivos que impossibilitem o cumprimento do prazo previsto, com a devida comprovação;
- g) não transferir a terceiros, por qualquer forma, nem mesmo parcialmente, as obrigações assumidas, nem subcontratar qualquer das prestações a que está obrigada;
- h) responsabilizar-se pelas despesas dos tributos, encargos trabalhistas, previdenciários, fiscais, comerciais, taxas, fretes, seguros, deslocamento de pessoal, prestação de garantia e quaisquer outras que incidam ou venham a incidir na entrega dos produtos;
- i) caso haja necessidade, fica sob responsabilidade da Contratada os ônus com transporte, locomoção, alimentação, hospedagem, entre outros, de seus funcionários e



10.1





veículos, para o fornecimento dos produtos.

- 9.2. A Contratada será responsabilizada pelo descumprimento das normas legais e infralegais na execução desta Contratação.
- 9.2.1. O Contratada é responsável pelos danos causados à Administração ou a terceiros, decorrentes de sua culpa ou dolo na execução desta contratação.
- 9.2.2. O recebimento provisório ou definitivo do objeto não exclui a responsabilidade do Contratada pelos prejuízos resultantes da incorreta execução desta contratação.
- 9.2.3. A Contratada responsabiliza-se pelos vícios e danos decorrentes do fornecimento, de acordo com os artigos 12, 13, 18 e 26, do Código de Defesa do Consumidor (Lei nº 8.078/1990).

10. OBRIGAÇÕES DA CONTRATANTE

10.1. A CONTRATANTE obriga-se a:

- Receber provisoriamente os produtos desta contratação, por meio do fiscal de contratação;
- Verificar minuciosamente, no prazo fixado, a conformidade dos produtos recebidos provisoriamente com as especificações constantes no termo de referência, para fins de aceitação e recebimento definitivos;
- Acompanhar e fiscalizar o cumprimento das obrigações da CONTRATADA, por meio de servidor especialmente designado;
- Efetuar o pagamento no prazo previsto.

11. PRAZO DE VIGÊNCIA DA ATA DE REGISTRO DE PREÇOS

11.1. A Ata de Registro de Preços terá validade de 12 (doze) meses.

12. GERÊNCIA E FISCALIZAÇÃO DA ATA DE REGISTRO DE PREÇOS

12.1. A Ata de Registro de Preços será acompanhada, controlada, fiscalizada, gerenciada e avaliada por Lucian Pilatti.

13. INFORMAÇÕES ADICIONAIS

- 13.1. Para os requerimentos das Secretaria de Educação, Cultura e Esporte, Família e Assistência Social, Agricultura, Viação, Obras e Serviços Urbanos, a nota fiscal deverá ser emitida em nome do: **MUNICÍPIO DE CAPANEMA, CNPJ: 75.972.760/0001-60, Endereço: Av. Gov. Pedro Viriato Parigot de Souza, 1.080, centro. Município: Capanema - PR, CEP: 85.760-000.**
- 13.2. Para os requerimentos emitidos pela Secretaria Municipal de Saúde a nota deverá ser emitida em nome do: **Fundo Municipal de Saúde de Capanema, CNPJ: 09.157.931/0001-72, Endereço: Rua Aimorés, nº 681, centro. Município: Capanema - PR, CEP: 85.760-000.**
- 13.3. Havendo qualquer discordância entre a descrição ou unidade de medida do CATMAT e a do Edital, prevalecerá a descrição e unidade de medida constante do Edital e nesse termo de referência.
- 13.4. As Informações Técnicas devem ser solicitada a Secretaria Municipal de Administração, (46) 35521321 com a Sra. Luciana Zanon, ou pelo e-mail adm@capanema.pr.gov.br.
- 13.5. Esse material deverá ser entregue junto as Secretarias:
- Secretaria de Esporte, Lazer e Turismo, Ginásio de Esportes Arnaldo F. Busato, Av. Rio Grande do Sul, 2774, Bairro Santo Expedito.
 - Secretaria Municipal de Educação e Cultura, Av. Independência, 593, Centro.
 - Secretaria de Administração, Av. Pedro Viriato Parigot de Souza, 1080, Centro.
 - Secretaria de Saúde, Rua Aimorés, 1681, Centro.
 - Secretaria de Família e Assistência Social, Rua Antonio Nicheus, 670, Centro.
 - Secretaria de Planejamento, Av. Brasil, 39, Centro.
 - Secretaria da Agricultura e Meio Ambiente, Av. Brasil, 39, Centro
 - Secretaria de Indústria e Comércio, Rua Rio de Janeiro, 810, Centro.



10.1



Município de Capanema
Estado do Paraná

30011

13.5.9. Secretaria de Viação e Obras, Parque de Máquinas, trevo de acesso ao município de Cascavel, ao lado da Sementeira Nativa.

Capanema, Cidade da Rodovia Ecológica – Estrada Parque Caminho do Colono, ao(s) 28 dia(s) do mês de setembro de 2022.

Luciana Zanon
Secretária Municipal de Administração



SECRETARIA MUNICIPAL DE
CONTRATAÇÕES PÚBLICAS

Av. Governador Pedro Viriato Parigot de Souza, 1080, Centro, CEP 85760-000
Fone:(46)3552-1321 CNPJ nº 75.972.760/0001-60 www.capanem.pr.gov.br
E-mail: smen@capanema.pr.gov.br / licitacao@capanema.pr.gov.br

090

ORÇAMENTO

300012

AQUISIÇÃO DE BANCOS DE MADEIRA PLÁSTICA E LIXEIRAS PARA UTILIZAÇÃO DAS DIVERSAS SECRETARIAS DA ADMINISTRAÇÃO PÚBLICA DO MUNICÍPIO DE CAPANEMA-PR, PROCESSADO PELO SISTEMA DE REGISTRO DE PREÇOS.
 MODALIDADE: PREGÃO ELETRÔNICO.
 PRAZO DE ENTREGA: 30 DIAS APÓS A SOLICITAÇÃO DA SECRETARIA RESPONSÁVEL.
 PRAZO DE PAGAMENTO: 30 DIAS APÓS ENTREGA DOS PRODUTOS E DA NOTA FISCAL.
 VALIDADE: 12 MESES.

Item	Código produto	Produto/Serviço	Quantidade	Unidade	Preço máximo	Preço máximo total	P.E. 49/2022 Ampére/PR	Centro Oeste Comércio de Móveis	Site de Pesquisa Livre	Site de Pesquisa Livre	Preço Médio
1	63849	BANCO DE JARDIM DE MADEIRA PLÁSTICA COM ENCOSTO COR ITAÚBA, IPÊ OU SIMILAR. ESPECIFICAÇÕES TÉCNICAS: LARGURA: 150CM. ALTURA ASSENTO: 37CM. ALTURA ENCOSTO: 40CM. ALTURA TOTAL: 77CM. BASE ACENTO: 34CM. POSSUI DUAS TÁBUAS MACIÇAS NO ASSENTO COM ESPESSURA DE 2-CM E DUAS TÁBUAS MACIÇAS NO ENCOSTO FIXADOS COM PARAFUSOS GALVANIZADOS. ESTRUTURA: 3 PÉS EM FORMATO DE H, PRODUZIDO EM MATERIAL POLIPROPILENO DE ALTA DENSIDADE COM 5CM DE LARGURA E ALTURA DE 65 CM, COM APOIO DE FIXAÇÃO AO CHÃO DE NO MÍNIMO DE 7CM. TRAVAS: 3 UNIDADES. PARAFUSOS E PORÇAS: 26 UNIDADES (FIXAR PERFIL TABUAS NOS PÉS). PARAFUSOS E PORÇAS: 6 UNIDADES (FIXAR TRAVAS NOS PÉS E PERFIL TABUA). PERFIL TABUA 13,6 CM X 2 CM X 1,50 MT: 4 UNIDADES MACIÇAS. PRODUZIDAS EM POLIETILENO E POLIPROPILENO. PESO APROXIMADO DE 21KG. DEVERÃO ESTAR INCLUSOS TODOS OS PARAFUSOS E PORÇAS PARA MONTAGEM. ENTREGUE MONTADO E INSTALADO.	60,00	UN	987,44	59.246,40	843,60	1.390,00	961,80	754,35	987,44

1051

2	63850	<p>KIT DE LIXEIRAS DE 60LITROS PARA COLETA SELETIVA. FABRICADA EM POLIETILENO DE ALTA DENSIDADE (PEAD) OU POLIPROPILENO (PP), POSSUEM TAMPA BASCULANTE. ESTRUTURA EM AÇO GALVANIZADO QUE PERMITE MONTAR E DESMONTAR FACILMENTE. RESISTENTE A IMPACTOS, RAIOS ULTRAVIOLETAS E REPETIDAS LAVAGENS. ACOMPANHA ADESIVOS, PARAFUSOS E ARRUELAS PARA MONTAGEM. ALTURA: 93CM. COMPRIMENTO: 81CM. LARGURA: 43CM. PESO APROXIMADO: 7,9KGS.</p>	30,00	UN	726,35	21.790,50	1.200,00	489,00	490,05	726,35
3	63851	<p>LIXEIRA DUPLA EXTERNA CONTAINER 100X50 375LITROS PRETA COR: PRETO CONTÂINER /LIXEIRA DUPLA URBANA/CARRO DE DETRITOS, FABRICADO EM CHAPA DE AÇO REFORÇADA. COM TAMPA. POSSUI FURAÇÃO PARA CADEADO E PISTÃO NAS TAMPAS PARA ABERTURA NÃO POSSUI RODAS. VEM COM BARRA CHATAS TRANSVERSAIS NOS PÉS PARA CHUMBAR NO CHÃO. MAIOR RESISTÊNCIA MECÂNICA, MAIOR CAPACIDADE DE PESO, RESISTENTE AO CALOR E ALCUNS RESÍDUOS QUÍMICOS. TEM 100 DE COMPRIMENTO POR 50 CM DE LARGURA E 90 CM DE ALTURA. MEDIDAS: 100 X 50 X 90 CM (CXLXA). PESO: 30 KG. MATERIAL: CHAPA DE AÇO. TIPO DE RODA: NÃO SE APLICA. CORES: PRETA. PINTURA: EPOXI. SEGMENTOS: IDEAL PARA LIMPEZA URBANA, INDUSTRIAL, COMERCIAL ENTRE OUTROS. GARANTIA: 3 MESES CONTRA DEFEITO DE FABRICAÇÃO.</p>	15,00	UN	1.286,83	19.302,45	1.932,00	989,43	939,06	1.286,83
4	63852	<p>LIXEIRA TIPO CONTÊINER CAPACIDADE MÍNIMA DE 1000 LITROS, EM PLÁSTICO INJETADO EM POLIETILENO DE ALTA DENSIDADE (PEAD) E ADITIVADO COM PROTEÇÃO UV. CAPACIDADE MÍNIMA DE 1000L. SUA SUPERFÍCIE DEVERÁ SER LAVÁVEL E IMPERMEÁVEL, DE FORMA A NÃO PERMITIR O VAZAMENTO DE LÍQUIDOS E SEUS CANTOS INTERNOS DEVEM SER ARREDONDADOS. MEDIDAS EXTERNAS MÍNIMAS DE (AXLXP): 1200 MM X 1000MM X 1000MM. DEVERÁ ACOMPANHAR A TAMPA ARTICULADA AO PRÓPRIO CORPO, MUNHÕES LATERAIS PARA BASCULAMENTO, DRENO PARA ESCOAMENTO DE LÍQUIDOS E QUATRO GIRATÓRIOS COM RODAS DE BORRACHA DE 8 POLEGADAS, SENDO DOIS COM FREIO DE ESTACIONAMENTO E COM ÂNGULO DE GIRO DE 360°. PRODUTO DEVERÁ SER FABRICADO EM CONFORMIDADE COM A NORMA DIN EN 840, PODENDO SER NAS CORES AZUL E/OU VERDE. AMPLA CONCORRÊNCIA.</p>	34,00	UN	2.247,55	76.416,70	2.380,00	2.111,52	2.251,12	2.247,55

130



100



**RELAÇÃO DE IMAGENS RELACIONADAS AO PREGÃO DE
MOBILIÁRIO**

**AQUISIÇÃO DE BANCOS DE MADEIRA PLÁSTICA E LIXEIRAS PARA
UTILIZAÇÃO DAS DIVERSAS SECRETARIAS DA ADMINISTRAÇÃO
PÚBLICA DO MUNICÍPIO DE CAPANEMA-PR, PROCESSADO PELO
SISTEMA DE REGISTRO DE PREÇOS.**

ITEM 1	
ITEM 2	
ITEM 3	

1000



ITEM 4



1000



Município de Capanema - PR

030017

DA PESQUISA DE PREÇOS – AQUISIÇÃO DE BANCOS DE MADEIRA E LIXEIRAS

Para critério dos orçamentos deste certame foram utilizadas pesquisa de preços de empresas especializadas na venda dos objetos do Certame, sendo elas: CENTRO OESTE COMERCIO DE MÓVEIS E EQUIPAMENTOS LTDA, CNPJ 73.334.476/0001-32, também foi utilizado P.E. 60/2022 do Município de Ampére/PR, link: <https://transparencia.e-publica.net/epublica-portal/#/ampere/portal/compras/licitacaoView?params=%7B%22id%22:2983,%22mode%22:%22INFO%22%7D>, também foi utilizado para orçamentação sites de pesquisa livre.

O critério utilizado para o preço máximo foi o de **preço médio** para todos os itens e todos os arquivos estarão em anexo a este Termo de Referência.

Município de Capanema, Estado do Paraná, **Cidade da Rodovia Ecológica Estrada Parque Caminho do Colono**, aos 23 dias do mês de agosto de 2022.

LUCIANA Assinado de forma
digital por LUCIANA
ZANON:01 ZANON:01607077906
607077906 Dados: 2022.08.23
09:51:33 -03'00'

Luciana Zanon

Secretária Municipal de Administração

100

Centro Oeste

Comércio de Móveis e Equipamentos Ltda.
FONE (46) 3536-6378 - E-mail: anamichele@hotmail.com

À
Prefeitura Municipal de Capanema/PR

Diante da solicitação, emitimos o presente

ORÇAMENTO

banco de jardim de madeira plástica com encosto cor itaúba, ipê ou similar. especificações técnicas: largura: 150cm. altura assento: 37cm. altura encosto: 40cm. altura total: 77cm. base acento: 34cm. possui duas tábuas maciças no assento com espessura de 2 cm e duas tábuas maciças no encosto fixados com parafusos galvanizados. estrutura: 3 pés em formato de h, produzido em material polipropileno de alta densidade com 5cm de largura e altura de 65 cm, com apoio de fixação ao chão de no mínimo de 7cm. travas: 3 unidades. parafusos e porcas: 26 unidades (fixar perfil tabuas nos pés). parafusos e porcas: 6 unidades (fixar travas nos pés e perfil tabua). perfil tabua 13,6 cm x 2 cm x 1,50 mt: 4 unidades maciças. produzidas em polietileno e polipropileno. peso aproximado de 21kg. deverão estar inclusos todos os parafusos e porças para montagem. entregue montado e instalado.	1.390,00
kit de lixeiras de 60litros para coleta seletiva. fabricada em polietileno de alta densidade (pead) ou polipropileno (pp), possuem tampa basculante. estrutura em aço galvanizado que permite montar e desmontar facilmente. resistente a impactos, raios ultravioletas e repetidas lavagens. acompanha adesivos, parafusos e arruelas para montagem. altura: 93cm. comprimento: 81cm. largura: 43cm. peso aproximado: 7,9kgs. deve ser entregue montado.	1.200,00
lixeira dupla externa container 100x50 375litros preta cor: preto contêiner //lixeira dupla urbana/carro de detritos, fabricado em chapa de aço reforçada. com tampa. possui furação para cadeado e pistão nas tampas para abertura não possui rodas. vem com barra chatas transversais nos pés para chumbar no chão. maior resistência mecânica, maior capacidade de peso, resistente ao calor e alguns resíduos químicos. tem 100 de comprimento por 50 cm de largura e 90 cm de altura. medidas: 100 x 50 x 90 cm (cxlxa). peso: 30 kg. material: chapa de aço. tipo de roda: não se aplica. cores: preta. pintura: epóxi. segmentos: ideal para limpeza urbana, industrial, comercial entre outros. garantia: 3 meses contra defeito de fabricação. deve ser entregue montado.	1.932,00
lixeira tipo contêiner capacidade mínima de 1000 litros, em plástico injetado em polietileno de alta densidade (pead) e aditivado com proteção uv. Capacidade mínima de 1000l. sua superfície deverá ser lavável e impermeável, de forma a não permitir o vazamento de líquidos e seus cantos internos devem ser arredondados. medidas externas mínimas de (axlpx): 1200 mm x 1000mm x 1000mm. deverá acompanhar a tampa articulada ao proprio corpo, munhões laterais para basculamento, dreno para escoamento de líquidos e quatro giratórios com rodas de borracha de 8 polegadas, sendo dois com freio de estacionamento e com angulo de giro de 360°. produto deverá ser fabricado em conformidade com a norma din en 840, podendo ser nas cores azul e/ou verde. deve ser entregue montado.	2.380,00

Os itens cotados apresentam valores unitários.

A presente proposta é válida por 30 (trinta) dias. Prazo de entrega 60 (sessenta) dias.
Prazo para pagamento 30 (trinta) dias.

Dois Vizinhos, 17 de agosto de 2022.

At.te



CENTRO OESTE -
COMERCIO DE
MOVEIS E
EQUIPAMENTOS :
73334476000132

Assinado de forma digital por
CENTRO OESTE - COMERCIO DE
MOVEIS E
EQUIPAMENTOS : 73334476000132
Dados: 2022.08.17 16:22:16 -03'00'

1000

busque aqui seu produto



qrl, faça um login ou cadastre-se

Categorias: IRG, Bateria e APP, Categorias do dia, Dia dos Pais, Volta às Aulas, Pagine no Carne!, Smartphones em oferta, Oferta W/O

compre por departamento: Livros, Games, PC Gamer, Notebooks, Informática, Smartphones, Smart TVs

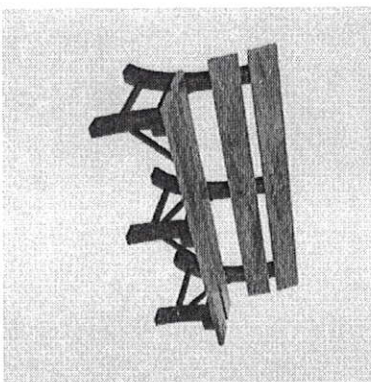
SÓ NO APP - R\$ 15 OFF

NO CUPOM 15NOAPP

Aproveite! Saiba mais

seja mais incluído > casa e decoração > jardim > móveis para jardim > Banco de Jardim

Compartilhar



Banco de Jardim Com Encosto 1,50m Madeira Plastica Ipê

R\$ 694,35

Parcela 1^o Parcela 1^o até 8x sem juros no cartão de crédito

R\$ 694,35 em até 13x sem juros no cartão de crédito

Mais formas de pagamento

Ver informações

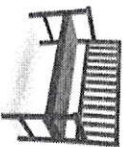
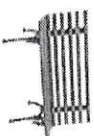
Conheça nossa política de frete



Comprar

Este produto é vendido por Plástica Madeira Plástica e entregue por Submarino, que garante a sua compra do pedido a entrega.

Tá todo mundo querendo!



Banco de Jardim Em Madeira E

Banco de Jardim Plastico de

Banco de Jardim de Madeira

Banco de Jardim Madeira

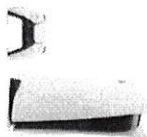
R\$ 348,00 6x de R\$ 58,00 s/juros

R\$ 314,99 6x de R\$ 52,49 s/juros

R\$ 469,90 6x de R\$ 78,32 s/juros

R\$ 499,83 6x de R\$ 82,47 s/juros

Os itens mais visitados



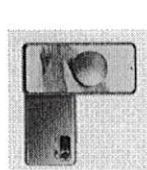
Console Playstation 5 - 515

R\$ 4.499,99 8x de R\$ 562,49 s/juros



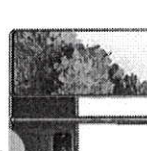
Notebook Ideapad Gaming 3i Intel Core i5-10300H 8GB...

R\$ 3.760,69 em 1x no cartão de crédito



Redmi Note 10S 128GB 5GB 5G, tela de 6,43, Verde...

R\$ 1.585,00 6x de R\$ 264,17 s/juros



Smartphone Samsung S20 FE 5G 128GB Smapira

R\$ 1.998,99 em 1x no cartão de crédito

Informações do produto

Banco de Jardim com Encosto Madeira Plastica 1,50cm In Brasil Ipê
O Banco de Jardim In Brasil é ideal para áreas externas e um produto 100% ecológico para quem quer beleza e praticidade aliada a durabilidade e baixa manutenção. A Madeira Plastica In Brasil é produzida através de plásticos reciclados pela técnica mais sustentável do planeta, em parceria com o Instituto Akzo. A Madeira Plastica In Brasil possui uma estrutura robusta e que pode ser montada em qualquer ambiente, com o mesmo visual de madeira natural. Cada peça vem com o acabamento e a pintura em fábrica, não necessita de manutenção e é um produto muito simples. O material é leve de manutenção e pintura e já vem em suas peças com o acabamento e a pintura em fábrica. Conhecida pela beleza e sua resistência, o Banco de Jardim In Brasil é o ideal para quem quer beleza e praticidade aliada a durabilidade e baixa manutenção.

Acabamento da Estrutura: Não se Aplica
Altura: 76 cm
Altura do assento até o chão: 37 cm
Altura do Encosto: 42 cm
Complexidade da Montagem: Basta ser montado por uma pessoa sozinha

Cor do Produto: Ipê
Cor Predominante: Harmon
Informações Complementares: Resistente a umidade e a pragas.
Itens Inclusos: 1 Banco de Jardim, Parafusos.
Largura: 150 cm
Linha ou Coleção: Decor
Material da Estrutura: Polipropileno
Material do Assento: Polipropileno
Material do Encosto: Polipropileno
Material Principal: Madeira Plastica
Necessária Montagem: Sim

09/08/2022 23:26

Banco de Jardim com Ercosto 1,50m Madeira Plastica | Submarino

Peso: 25 kg

Resina Alinhada no Assento: Não

Resina Apoio para Braços: Não

Resina Ercosto: Sim

Profundidade: 45 cm

Quantidade de Lugares: 03

Recomendações de Uso, Manutenção e Limpeza: Limpar com água e sabão neutro.

Sistema de Montagem: Parafusos

Suprta de [kg]: 450 kg

Tipo de Ercosto: Fixo

Ficha técnica

Código	4843305973
Código de barras	7898659620016
Fabricante	In Brasil
Indicação	Jardim
Marca	In Brasil
Materiais	Madeira plástica
Tipo de Produto	Banco

[denunciar anúncio](#)

Avaliações



Ajude outras pessoas,

faça a primeira avaliação desse produto ;)

[avaliar produto](#)

Dúvidas sobre o produto

Este produto ainda não tem perguntas.

Faça a primeira !

[Escrever pergunta](#)

Autenticidade : 9ZTMH2ZS72JTX28SE9A(verificado em : 23/08/2022 10:43)

09/08/2022 23:25

Banco de Jardim em Madeira Plastica 150 cm



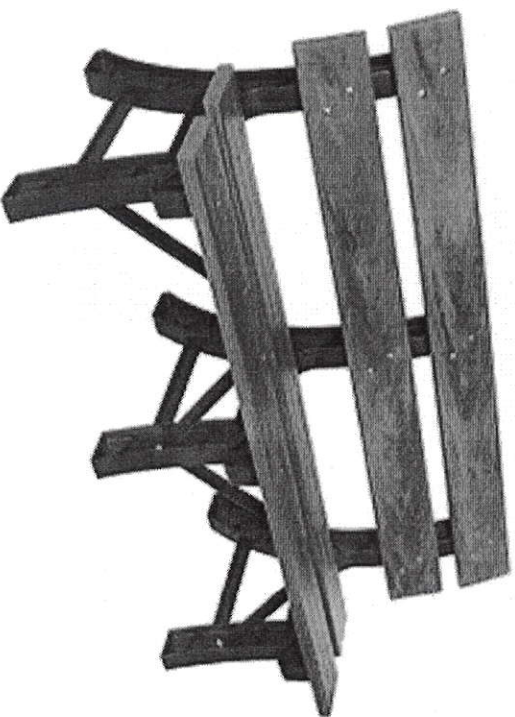
visibill



O que você está buscando?



18% OFF



Autenticidade : 9ZTMH2ZS72JTX28SE9A(verificado em : 23/08/2022 10:43)

300020

Últimos produtos vistos

<https://www.submarino.com.br/produto/4843305973?op=XMLGOOGLE&offerId=623a3ac4d9f593c3e8659542>

A MADEIRA PLÁSTICA

É um material semelhante à madeira e que é fabricado a partir da reciclagem de vários tipos de plástico, que são processados e pigmentados para chegar a um novo material, sólido com uso idêntico aos da madeira, podendo ser pregada, parafusada, rebitada ou colada.

Feita com material reciclado, ao comprar produto em madeira plástica, você está nos ajudando a retirar o lixo da natureza de forma consciente e sustentável!

O MEIO AMBIENTE

Os produtos são desenvolvidos em um processo de reciclagem onde materiais contaminados por mistura são processados conjuntamente e geram os produtos em Madeira Plástica.

Largura: 150 cm
Profundidade: 31 cm
Altura: 37 cm
Peso: 25 kg



Início » Madeira Plástica » Banco » Banco de Jardim em Madeira Plástica 150 cm

Banco de Jardim em Madeira Plástica 150 cm

R\$1097,79 **R\$904,20**

3x de R\$301,40 sem juros

Ver mais detalhes

Cor

ipê

- 1 +

COMPRAR

Entregas para o CEP: 85760-000

ALTERAR CEP



Envie-nos uma mensagem

https://www.visibtl.com.br/producao/banco-de-jardim-em-madeira-plastica-150-cm/

Transportadora Expresso São Miguel
Chegará entre quarta 10/08 e terça 16/08

Jadlog - Com (via Melhor Envio)

Chegará entre segunda 22/08 e terça 23/08

Jadlog - Package (via Melhor Envio)

Chegará entre terça 23/08 e quarta 24/08

O prazo de entrega **não contabiliza feriados**

R\$1.357,79

R\$763,87

R\$57,60

0 comentários

Classificar por Mais antigos



Adicione um comentário ...

Plugim de comentários do Facebook

Produtos relacionados

20% OFF

20% OFF

20% OFF

Envie-nos uma mensagem

https://www.visibtl.com.br/producao/banco-de-jardim-em-madeira-plastica-150-cm/

Container de Lixo (https://www.seuposto.com/container-de-lixo) (https://www.seuposto.com/)

Container de Lixo de 1000 Litros

Código: EB1000L

(1)

(https://www.seuposto.com/carrinho/index)

Olá! Como deseja

falar conosco?

(https://www.seuposto.com/conta/index)

Vendas

(https://api.whatsapp.com/send/?phone=5511985556080&text=Olá)

Pós-Venda

(https://api.whatsapp.com/send/?phone=551195906952&text=Olá)

Instagram (https://instagram.com/sigaseuposto/)

Facebook (https://m.me/Seu-Grupo-104416595501287)

Telefone (tel:1128219005)

Atendimento de Seg a Sex de 8h às 17:30h



(https://api.whatsapp.com/send?text=Container%20de%20Lixo%20de%201000%20Litros%20http%3A%2F%2Fwww.seuposto.com/container-de-lixo-de-1000-litros-sem-pedal)

Compartilhar

Selecione a opção de Container de Lixo:

Cor Azul

Cor Cinza

Cor Marrom

Cor Preto

Cor Verde

Cor Vermelho

de R\$ 2.533,80

R\$ 1.773,66

até 12x de R\$ 147,80 sem juros

ou R\$ 1.702,71 via Boleto Bancário (4% de desconto)

Adicionar ao Carrinho (https://www.seuposto.com/carrinho/produo/93069268/adicionar)

Estoque: 7 dias úteis



WhatsApp

1x de R\$ 1.773,66 sem juros

3x de R\$ 591,22 sem juros

4x de R\$ 443,41 sem juros

5x de R\$ 354,73 sem juros

6x de R\$ 295,61 sem juros

7x de R\$ 253,39 sem juros

8x de R\$ 221,70 sem juros

9x de R\$ 197,07 sem juros

(https://www.seuposto.com/carrinho/index)

Olá! Como deseja

falar conosco?

(https://www.seuposto.com/conta/index)

Vendas

(https://api.whatsapp.com/send/?phone=5511985556080&text=Olá)

Pós-Venda

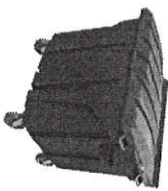
(https://api.whatsapp.com/send/?phone=551195906952&text=Olá)

Instagram (https://instagram.com/sigaseuposto/)

Facebook (https://m.me/Seu-Grupo-104416595501287)

Telefone (tel:1128219005)

Atendimento de Seg a Sex de 8h às 17:30h



Container de Lixo 700 Litros para Coleta Seletiva (https://www.seuposto.com/container-de-lixo-700-litros-para-coleta-seletiva)

A partir de R\$ 1.458,31

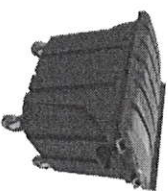
até 12x de R\$ 121,52 sem juros

OU

R\$ 1.399,98

via Boleto Bancário (4% de desconto)

(https://www.seuposto.com/container-de-lixo-de-lixo-500-litros-para-coleta-seletiva) - 30% DESCONTO



Container de Lixo 500 Litros para Coleta Seletiva (https://www.seuposto.com/lixo-de-lixo-500-litros-para-coleta-seletiva)

de R\$ 1.999,97 R\$ 1.399,98

WhatsApp

Volte à lista Casa Móvel e Decoração > Cozinha > Armazenamento e Organização > Lixeiras

Fast Home

Fast Home



Kit 2 Lixeiras Para Coleta Seletiva 60 Litros / C Suporte

R\$ 489

em 12x R\$ 40,77 sem juros

Ver as opções de pagamento

Frete grátis

Sobre as opções de entrega e as 5 etapas

Calcular o prazo de entrega

Disponível 10 dias após sua compra

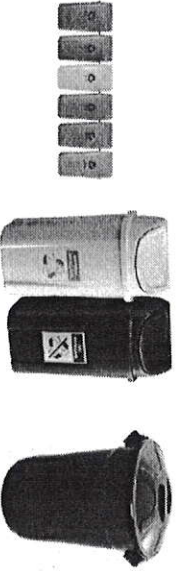
Quantidade: 1 unidade x R\$55,44

Parcelamento autorizado e aprovado
Mercado Livre
Cartão de crédito Visa e Mastercard
São Paulo, SP

Compre agora

Adicionar ao carrinho

Ver o produto completo



R\$ 609,70

12x R\$ 59,99

Kit 6 Lixeiras Para Coleta Seletiva 60 Litros

R\$ 227

12x R\$ 22,70

Kit 2 Lixeiras Basecane 60 Litros - Branco E Preto

R\$ 119,90

12x R\$ 11,99

Caixa De Lixo Tipo Bico 60 Litros

Meios de pagamento

Ver as opções de pagamento

Ale 12x sem cartão

Cartão de crédito

PIX

Boleto bancário

Características principais

- Marca: CSC
- Modelo: Basecane

Seu navegador não suporta cookies. Para melhorar a sua experiência, nós utilizamos cookies.

https://www.fasthome.com.br/M/B-2090812384-Kit-2-lix-eiras-para-coleta-seletiva-60-litros-c-suporte-1M7um_source=google&utm_medium=...

Outros

Capacidade em volume: 60 L
Material da tampa: Plástico
Lugar de colocação: De piso

Material da estrutura: Plástico
Tipo de abertura: Basecane
É de embalar: Sim

Descrição

Limitação de Envio: 1 unidade por pedido.
Caso necessite de mais unidades, realize em pedidos separados para que não ultrapasse as dimensões máximas permitidas pela transportadora.

APROVEITE

Valor promocional até durar nosso estoque

Só comercializamos produtos em estoque.

Todos os produtos são enviados com Nota Fiscal

O kit é composto por 2 Lixeiras para Coleta Seletiva 60 Litros fabricado em Polietileno de Alta Densidade (PEAD) ou Polipropileno (PP).

Nossas lixeiras são produzidas com alto padrão de tecnologia e qualidade de acordo com as principais normas vigentes da (ANVISA).

As Lixeiras para Coleta Seletiva 60L Kit com 2 lixeiras possuem estrutura em aço galvanizado. Podem ser montadas e desmontadas facilmente, garantindo maior segurança e durabilidade.

Possuem tampa basculante e sistema multi encaixe, permitindo encaixar umas às outras.

As Lixeiras para Coleta Seletiva 60 L são facilmente empilháveis, agilizando seu armazenamento e estoque.

De olho no processo de reciclagem, as lixeiras de coleta seletiva são divididas por cores para facilitar o descarte e separação do lixo, são ainda resistentes ao impacto, aos raios ultravioletas e às repetidas lavagens.

As Lixeiras para coleta seletiva são fabricadas nas cores verde, azul, vermelho, amarelo, cinza, laranja, preto, branco e marrom.

CARACTERÍSTICAS:

São indicadas para coleta urbana, coleta seletiva, para empresas de coleta, shoppings, condomínios, escolas, universidades, estabelecimentos comerciais.

Seu navegador não suporta cookies. Para melhorar a sua experiência, nós utilizamos cookies.

https://www.fasthome.com.br/M/B-2090812384-Kit-2-lix-eiras-para-coleta-seletiva-60-litros-c-suporte-1M7um_source=google&utm_medium=...

Verificar parcelamento por boleto ou cartão de crédito
CASA, Móveis e Decorações x Cozinha e Armazenamento e Organização x Lixeiras



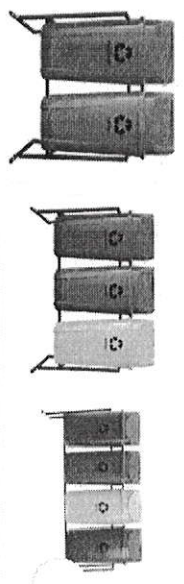
Novo - 2ª HandBook
2 Lixeiras Para Coleta Seletiva 60 Litros Com Suporte

R\$ 490,05

- Ver no melhor de pagamento
- Chegará grátis, segura-feira! sem frete
- Ver mais itens de entrega
- Rato grátis entre os dias 5 e 11 em uma segunda-feira Mercado Livre
- Ver no mapa
- Disponível 10 dias após sua compra
- Quantidade: 1 unidade

Compre agora

Adicionar ao carrinho



- R\$ 444,91**
12x R\$ 42,91
Frente grade
- R\$ 593,96**
12x R\$ 57,83
Frente grade
- R\$ 70,00**
12x R\$ 6,67
Frente grade

Kit 2 Lixeiras Para Cozinha Seletiva 60 Litros / C Suporte

Kit 3 Lixeiras Para Cozinha Seletiva 60 Litros Com Suporte

Kit 4 Lixeiras Para Cozinha Seletiva 60 Litros Com Suporte

Características principais

Marca	CSC
Modelo	Basculante
Cor	Variadas
Formato de venda	Kit
Garantia do vendedor	Garantia de 3 meses
Melhores de pagamento	

Autenticidade : 9ZTMH2ZS72JTX28SE9A(verificado em : 23/08/2022 10:43)

Unidades por kit: 2

Outros

Capacidade em volume: 60 L

Material da tampa: Plástico

Lugar de colocação: De-9590

Descrição

Limitação de Envio: 1 unidade por pedido. (Caso necessite de mais unidades, realizar em pedidos separados para que não ultrapasse as dimensões máximas permitidas pela transportadora).

APROVEITE
Valor promocional até durar nosso estoque.

So comercializamos produtos em estoque.

Todos os produtos são enviados com Nota Fiscal

O kit é composto por 2 Lixeiras para Coleta Seletiva 60 Litros fabricado em Polietileno de Alta Densidade (PEAD) ou Polipropileno (PP).

Nossas lixeiras são produzidas com alto padrão de tecnologia e qualidade de acordo com as principais normas vigentes da (ANVISA).

As lixeiras para Coleta Seletiva 60L Kit com 2 lixeiras possuem estrutura em aço galvanizado. Podem ser montadas e desmontadas facilmente, garantindo maior segurança e durabilidade.

Possuem tampa basculante e sistema multi encaixe, permitindo encaixar umas às outras.

As lixeiras para Coleta Seletiva 60 L são facilmente empilháveis, agilizando seu armazenamento e estoque.

De olho no processo de reciclagem, as lixeiras de coleta seletiva são divididas por cores para facilitar o descarte e separação do lixo, são ainda resistentes ao impacto, aos raios ultravioletas e as repetidas lavagens.

As lixeiras para coleta seletiva são fabricadas nas cores verde, azul, vermelho, amarelo, cinza, laranja, preta, branca e marrom.

CARACTERÍSTICAS:

São indicados para coleta urbana, coleta seletiva, para empresas de coleta, shoppings, condomínios, escolas, universidades, estabelecimentos comerciais, industriais e de saúde.

Cartões de crédito

Cartões de débito

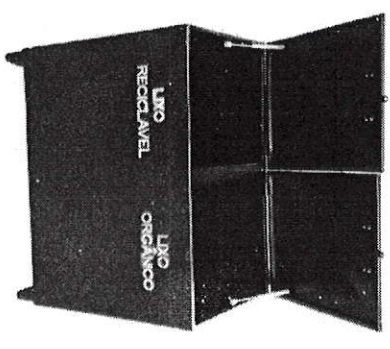
Boleto bancário

Conecte-se para mais de pagamento

Produtos patrocinados

- R\$ 483**
10x R\$ 48,30 sem juros
Frente grade
Linha Em Aço Inox Co
Mesa 60cm 60 Litros
Dividível
- R\$ 388**
12x R\$ 32,33
Frente grade
Linha Kit 60 Litros Co
Dividível
- R\$ 488**
10x R\$ 48,80 sem juros
Frente grade
600 Sacos P/Lixo Em
Temperado 60x100,0
- R\$ 475**
10x R\$ 47,50 sem juros
Frente grade
200 Saco De Lixo 240
Redondos 115x130x212

Autenticidade : 9ZTMH2ZS72JTX28SE9A(verificado em : 23/08/2022 10:43)



Lixeira Dupla Externa Co
ner 100x50 375litros Pre

~~R\$ 999~~
R\$ 939,06 6% OFF
em 12x R\$ 83,26 sem juros

Ver os meios de pagamento

Chegaria grátis segunda-feira

Ver mais formas de entrega

Retire grátis entre setembro e

Ver no mapa

Cor Preto

Estoque disponível

Quantidade: 1 unidade

Comparar agora

Adicionar ao carrinho

Marcado Fonec Yeke 14/08/2022

3 meses de garantia de fábrica

Informações sobre o vendedor

Localização

Marcado Quer Pedigum

Ver mais detalhes deste vendedor

969

Ver mais detalhes deste vendedor

Características principais

- Marca: BARBOSA UTENSILIOS
- Modelo: CONTAINER
- Formato de venda: Unidade
- Unidades por kit: 1

Garantia do vendedor

Outros

Capacidade em volume: 375 L

Materiais da tampa: Aço

Lugar de colocação: De piso

Materiais da estrutura: METAL GALVANIZADO

Tipo de abertura: MANUAL

E de embalar: Não

Descrição

Seja bem vindo a Barbosa Utensilios

- Descrição: Container/Lixeira Dupla urbana/ferro de detritos, fabricado em chapa de aço retorcida. Com tampa. Possui furação para cederado e pistão nas tampas para abertura. Não possui rodas. Vem com barra chatas transversais nos pés para chumbar no chão. Maior resistência mecânica, maior capacidade de peso, resistente ao calor e alguns resíduos químicos. Tem 100 de comprimento por 50 cm de largura e 90 cm de altura.

- Especificações: - Medidas: 100 x 50 x 90cm (C x L x A) - Peso: 30 Kg

- Material: chapa de aço

- Tipo de roda: Não se aplica

- Cores: PRETA

- Pintura: epoxi

- Segmento: Ideal para limpeza urbana, industrial, comercial entre outros.

- Garantia: 3 meses contra defeito de fabricação

GARANTIA & ATENDIMENTO:

Todos os nossos produtos com garantia contra defeitos de fabricação. Equipe sempre pronta para lhe ajudar com qualquer situação em seu pedido.

Todos os nossos Produtos são encaminhados com Nota Fiscal e Garantia, acompanhamos sua encomenda desde o envio de nossa Distribuidora ate o seu recebimento, todo Auxilio do Grupo Barbosa utensilios

Faça sua pergunta logo abaixo e responderemos rapidamente. :)

Perguntas e respostas

Qual informação você precisa?

Custo e prazo de envio

Meios de pagamento

Garantia

Parcelado no boleto

Pergunte ao vendedor

Últimas perguntas feitas

É resistente a ferrugem?

Meios de pagamento

Pagar em até 10x sem juros

Ate 12x sem cartão

Cartões de credito

Cartões de débito

Boleto bancário

Cartões de crédito

Produtos patrocinados

R\$ 999

10x R\$ 99,90 sem juros

Frete grátis

Lixeira Externa Container 375litros

R\$ 999

10x R\$ 99,90 sem juros

Frete grátis

Lixeira Iron Quadrangle X 375litros Preta

R\$ 989

12x R\$ 85,75

Frete grátis

Lixeira Iron Quadrangle X 375litros Preta

R\$ 999

10x R\$ 99,90 sem juros

Frete grátis

Lixeira Externa Container 375litros Preta

R\$ 999

10x R\$ 99,90 sem juros

Frete grátis

Lixeira Externa Container 375litros Preta

16/08/2022 23:34

Lixeira Dupla Externa Container 100X50 375litros Preta Cor/Preta | Casas Bahia

CASASBAHIA

O que você está procurando?

Informe seu CEP

🏠🏠🏠🏠🏠🏠



Autenticidade : 9ZTMH2ZS72JTX28SE9A(verificado em : 23/08/2022 10:43)

16/08/2022 23:34

Lixeira Dupla Externa Container 100X50 375litros Preta Cor/Preta | Casas Bahia

RS 1.164,03

ou até 9x de R\$129,34 sem juros no Cartão de Crédito

RS 989,43 - 15% de desconto
sem 1x no Cartão ou Boleto.

RS 989,43 - 15% de desconto
à vista no Cartão Casas Bahia ou 9x de R\$ 129,34 sem juros. [Pesquise o seu cartão Casas Bahia](#)

Vendido e entregue por Dist

Calcule o frete e prazo de entrega

85750-000

Usar minha localização

Caprema - PR

Detalhes do produto

Denunciar produto

Produtos Patrocinados

Caneca Colorida Personalizável pelo o Cliente

RS 174,24

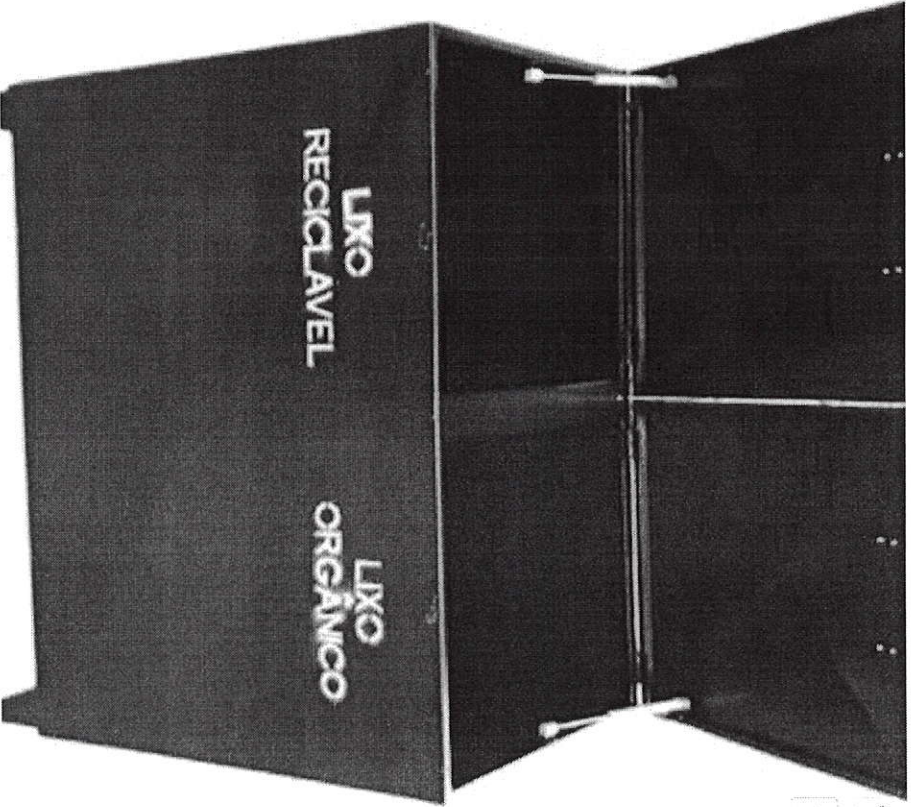
5x de R\$ 34,85

Jogo de Asasletras 3 Peças Aço Inox Cores Tremendina

RS 212,69

7x de R\$ 30,38

Autenticidade : 9ZTMH2ZS72JTX28SE9A(verificado em : 23/08/2022 10:43)



Lixeira Dupla Externa Container 100X50 375litros Preta Cor/Preta

Cód. Item: 1531926018

RS 989,43 - 15%

15% de desconto em 1x no Cartão ou Boleto, sem juros ver parcelamento

0026

027

Item	Descrição	Valor	Quantidade	Total
1	COLETORES DE LIXO COM TAMPA E RODAS - CONTENEDORES PLÁSTICO 1000 LITROS - ROTOMOLDADO - WebPlástico	1.815,00	1	1.815,00
Subtotal				1.815,00
Total				1.815,00

Autenticidade : 9ZTMH2ZS7JTX28SE9A(verificado em : 23/08/2022 10:43)

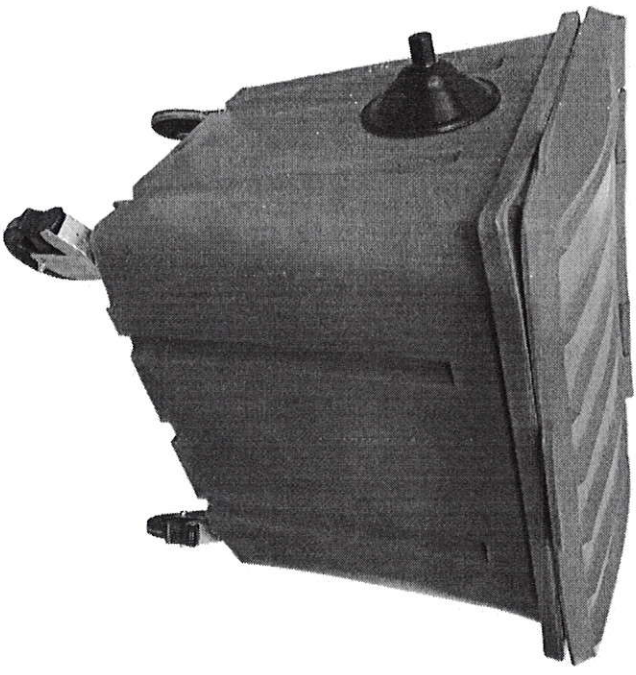
08/09/2022 23:28

COLETOR DE LIXO COM TAMPA E RODAS - CONTENEDOR PLÁSTICO 1000 LITROS - ROTOMOLDADO - WebPlástico



O QUE VOCÊ PROCURA?

PÁGINA INICIAL / LIXEIRAS / CONTENEDORES / CONTAINERS / COLETOR DE LIXO COM TAMPA E RODAS - CONTENEDOR PLÁSTICO 1000 LITROS - ROTOMOLDADO



13



COLETOR DE LIXO COM TAMPA E RODAS - CONTENEDOR PLÁSTICO 1000 LITROS - ROTOMOLDADO

https://www.webplastico.com.br/lixeras/contenedores-containers/coleto-de-lixo-com-tampa-e-rodas-contenedor-plastico-1000-litros-rotomoldado/pa... 1/8

Autenticidade : 9ZTMH2ZS7JTX28SE9A(verificado em : 23/08/2022 10:43)

(Avale agora!)

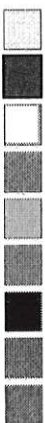
Modelo: C1000RT
Referência: C1000RTAZ

De R\$ 2.399,00

Por: R\$ 1.815,00 Economize R\$ 385,00

R\$ 1.724,25 à vista com desconto Boleto Bancário ou 3x de R\$ 605,00 Sem Juros Cartão
MasterCard ou 3x de R\$ 605,00 Sem Juros Cartão Visa

CORES DISPONÍVEIS



1

COMPRAR

SIMULADOR DE FRETE

85760

000

CALCULAR FRETE

Yourviews

WebPlástico
LOJA CONFIÁVEL

4,7/5

Loja avaliada por
533 clientes

O Seu Loja Confiável Yourviews garante a opinião de clientes que realizaram suas compras nesta loja.

Clique aqui e veja as opiniões.

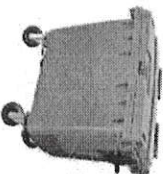
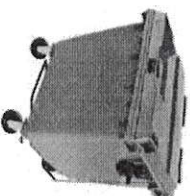
Autenticidade : 9ZTMH2ZS72JTX28SE9A(verificado em : 23/08/2022 10:43)

Acompanha: tampa articulada ao próprio corpo, muniões laterais para basculamento na cor preta, dreno inferior incorporado ao corpo para escoamento de líquidos e quatro rodas de borracha maciça de 8" com carga de aço galvanizado, sendo duas fixas e duas com freio de estacionamento e ângulo de giro de 360°;

Capacidade: 1000 litros / Carga nominal de 440 Kg (carga estática. Não recomendamos o arremesso de objetos e transporte de entulhos de construção. ;

Dimensões Aproximadas: 140cm x 110cm x 127cm (Comprimento x Largura x Altura);

É DO SEU GOSTO? ENTÃO VEJA ESTES PRODUTOS SIMILARES



COLETOR DE LIXO COM TAMPA E
RODAS COM PEDAL - CONTENTOR
PLÁSTICO 1000 LITROS

R\$2689,90

R\$ 2555,41 à vista com desconto Boleto
Bancário ou 3x de R\$ 896,63 Sem Juros

COLETOR DE LIXO COM TAV
RODAS - CONTENTOR PLÁSTIK
LITROS

R\$2045,90

R\$ 1943,61 à vista com desconto |
Bancário ou 3x de R\$ 681,97 Sem

LANÇAMENTOS



Descrição Geral FORMAS DE PAGAMENTO

Materiais: Contêiner rotomoldado em plástico polietileno de média densidade (PEMD) e aditivado com proteção UV para evitar o desbotamento da cor sob efeito dos raios solares.

Sua superfície é lavável e impermeável, de forma a não permitir o vazamento líquidos e seus cantos internos são arredondados.

Processo de Fabricação: COLETOR DE LIXO COM TAMPA E RODAS - CONTENTOR PLÁSTICO 1000 LITROS - ROTOMOLDAGEM!

Cores: Azul, Vermelho, Verde, Amarelo, Marrom, Cinza, Laranja, Branco e Preto;

000028

Autenticidade : 9ZTMH2ZS72JTX28SE9A(verificado em : 23/08/2022 10:43)



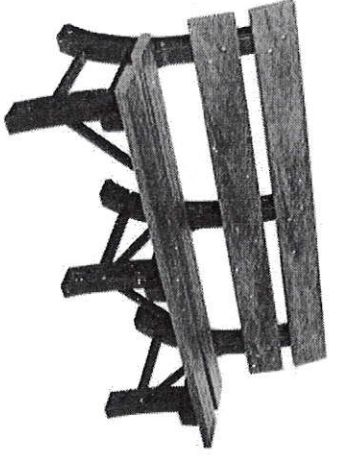
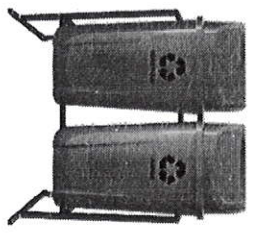
Município de
Capanema - PR



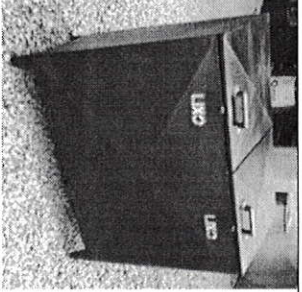
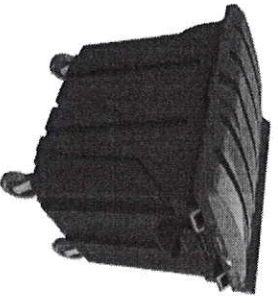
Município de
Capanema - PR

RELAÇÃO DE IMAGENS RELACIONADAS AO PREGÃO DE MOBILIÁRIO

AQUISIÇÃO DE BANCOS DE MADEIRA PLÁSTICA E LIXEIRAS PARA UTILIZAÇÃO DAS DIVERSAS SECRETARIAS DA ADMINISTRAÇÃO PÚBLICA DO MUNICÍPIO DE CAPANEMA-PR, PROCESSADO PELO SISTEMA DE REGISTRO DE PREÇOS.

ITEM 1	
ITEM 2	
ITEM 3	

Autenticidade : 9ZTMH2ZS72JTX28SE9A(verificado em : 23/08/2022 10:43)

ITEM 4	
	

Autenticidade : 9ZTMH2ZS72JTX28SE9A(verificado em : 23/08/2022 10:43)



Município de Capanema - PR

DA PESQUISA DE PREÇOS - AQUISIÇÃO DE BANCOS DE MADEIRA E LIXEIRAS

Para critério dos orçamentos deste certame foram utilizados pesquisados pesquisa de preços de empresas especializadas na venda dos objetos do Certame, sendo elas: CENTRO OESTE COMERCIO DE MÓVEIS E EQUIPAMENTOS LTDA, CNPJ 73.334.476/0001-32, também foi utilizado P.E. 60/2022 do Município de Ampère/PR, link: <https://transparencia.e-publica.net/epublica-portal/#/ampere/portal/compras/llicitacao?view?params=%7B%22id%22:2983,%22mode%22:%22INFO%22%7D>, também foi utilizado para orçamentação sites de pesquisa livre.



O critério utilizado para o preço máximo foi o de **preço médio** para todos os itens e todos os arquivos estarão em anexo a este Termo de Referência.

Município de Capanema, Estado do Paraná, **Cidade da Rodovia Ecológica Estrada Parque Caminho do Colono**, aos 23 dias do mês de agosto de 2022.

LUCIANA
Assessoria de Gestão
Município de Capanema
ZANONDI
607077906 05131-4302
Luciana Zanoni
Secretária Municipal de Administração

Autenticado : 9ZTMH2ZS72JTX28SE9A(verificado em : 23/08/2022 10:43)

000030

	<p>Prefeitura Municipal de Ampére R. Maringá, 279 - Centro 85.640-000 - Ampére - Paraná 77.817.054/0001-79 (46) 3547-1122 adm@ampere.pr.gov.br http://www.ampere.pr.gov.br</p>	
---	---	---

AUTORIZAÇÃO PARA INÍCIO DE PROCESSO LICITATÓRIO

Eu, Disnei Luquini, Prefeito(a) de Ampére, no uso das atribuições que me são conferidas, conforme legislação em vigor, especialmente a Lei Complementar nº 123/06, Lei nº 10.520/02, Lei Federal nº 8.666/93 e alterações, diante do Parecer Contábil emitido pelo contador Sr. Vanderlei Potrick CRC/PR 039442/O informando que há dotação orçamentária para a referida despesa, autorizo a abertura do Processo Licitatório abaixo especificado:

Pregão Presencial **PP BANCO E LIXEIRA ECOLÓGICA**

Data de emissão: 27/07/2021

Forma de julgamento: Por item

Tipo da licitação: Menor preço

Objeto da licitação: Contratação de empresa para fornecimento de banco de madeira plástica e lixeira ecológica dupla para esta municipalidade.

Item	Material/Serviço	Unid. medida	Qtd licitada	Valor unitário (R\$)	Valor total (R\$)
1	36399 - BANCO MADEIRA PLÁSTICA COM ENCOSTO. BANCO DE JARDIM EM MADEIRA PLÁSTICA COM ENCOSTO COR ITAÚBA ESPECIFICAÇÕES TÉCNICAS, LARGURA:1,50 METROS, ALTURA ASCENTO: 37CM, ALTURA ENCOSTO:40CM, ALTURA TOTAL:77 CM, BASE ACENTO:34CM, ESTRUTURA: 3 PÉS EM FORMATO DE H, PRODUZIDO EM MATERIAL PP, TRAVAS: 3 UNIDADES, PARAFUSOS E PORCAS:26 UNIDADE (FIXAR PERFIL TABUAS NOS PÉS), PARAFUSOS E PORCAS: 6 UNIDADES (FIXAR TRAVAS NOS PÉS E PERFIL TABUA) PERFIL TABUA 13,6 CM X 3 CM X 1,50 MT: 4 UNIDADES, PRODUZIDAS EM POLIETILENO E POLIPROPILENO, PESO APROXIMADO DE 21 KG. ENTREGUE MONTADO E INSTALADO.	UN	50	843,60	42.180,00
2	36400 - LIXEIRA ECOLÓGICA DUPLA. 70 CM, 94 LITROS (ORGÂNICA E RECICLÁVEL) PRODUZIDA EM MADEIRA PLÁSTICA, TAM. DIÂMETRO 55CM X ALTURA COM TAMPA 87CM,M PESO 16KG . FABRICADA ATRAVÉS DE POLÍMEROS RECICLADOS. A ESTRUTURA DA LIXEIRA É COMPOSTA POR DUAS BASES, UMA SUPERIOR E OUTRA INFERIOR, AMBAS COM DIAMETRO DE 50 CM, FABRICADOS EM POLIPROPILENO INJETADO NA COR PRETA. BASE SUPERIOR	UN	37	2.309,20	85.440,40

200032



Prefeitura Municipal de Ampére

R. Maringá, 279 - Centro

85.640-000 - Ampére - Paraná

77.817.054/0001-79 (46) 3547-1122

adm@ampere.pr.gov.br <http://www.ampere.pr.gov.br>

	ACOMPANHA TAMPA, COR A DEFINIR QUATORZE UNIDADES DE TABUAS EM MADEIRAS PLÁSTICAS COM DIMENSÕES DE 87X22X500MM NA COR IPÊ, FIXADA AS BASES A PARTIR DE VINTE E OITO PARAFUSOS COM PORCAS. ENTREGUE EM UM KIT CONTENDO: 14 TABUAS, 2 BASES, 1 TAMPA, 28 PARAFUSOS, 28 PORCAS. ACOMPANHA MANUAL DE MONTAGEM, ENTREGUE MONTADO E INSTALADO.				
3	36400 - LIXEIRA ECOLÓGICA DUPLA. 70 CM, 94 LITROS (ORGÂNICA E RECICLÁVEL) PRODUZIDA EM MADEIRA PLÁSTICA, TAM. DIÂMETRO 55CM X ALTURA COM TAMPA 87CM, M PESO 16KG . FABRICADA ATRAVÉS DE POLÍMEROS RECICLADOS. A ESTRUTURA DA LIXEIRA É COMPOSTA POR DUAS BASES, UMA SUPERIOR E OUTRA INFERIOR, AMBAS COM DIAMETRO DE 50 CM, FABRICADOS EM POLIPROPILENO INJETADO NA COR PRETA. BASE SUPERIOR ACOMPANHA TAMPA, COR A DEFINIR QUATORZE UNIDADES DE TABUAS EM MADEIRAS PLÁSTICAS COM DIMENSÕES DE 87X22X500MM NA COR IPÊ, FIXADA AS BASES A PARTIR DE VINTE E OITO PARAFUSOS COM PORCAS. ENTREGUE EM UM KIT CONTENDO: 14 TABUAS, 2 BASES, 1 TAMPA, 28 PARAFUSOS, 28 PORCAS. ACOMPANHA MANUAL DE MONTAGEM, ENTREGUE MONTADO E INSTALADO.	UN	13	2.309,20	30.019,60
Total Geral					157.640,00

Ampére-PR, 27 de julho de 2021

Disnei Luquini
Prefeito

adm@capanema.pr.gov.br

De: adm@capanema.pr.gov.br
Enviado em: sexta-feira, 12 de agosto de 2022 14:08
Para: 'licitacao@altasmidias.com.br'
Assunto: SOLICITAÇÃO DE ORÇAMENTO PARA BANCOS DE MADEIRA PLÁSTICA E LIXEIRAS.
Anexos: ORÇAMENTO BANCOS, LIXEIRA.xlsx

Boa tarde,
O Município de Capanema/PR estará realizando nova Licitação para AQUISIÇÃO DE BANCOS DE MADEIRA PLÁSTICA E LIXEIRAS.
Para isto, peço a sua gentileza e nos fornecer orçamento.
Segue em anexo a solicitação de orçamento, por gentileza, ASSINAR, DATAR E CARIMBAR ou ainda ASSINATURA DIGITAL.
Se possível retornar o mesmo por e-mail.
Favor observar atentamente o descritivo e demais características do orçamento.
Maiores esclarecimentos poderão ser solicitados por este e-mail ou pelos contatos descritos abaixo.
Qualquer dúvida, estamos à disposição.

PEÇO O RETORNO DO MESMO ATÉ 17/08/2022

Grata



Luciana Zanon
Secretária Municipal de Administração.
Dec. 6.930/2021
(46) 3552-1321 (46) 99914-0535

Autenticidade: 927MH2Z57ZJT285E8A (verificado em: 23/08/2022 10:43)

adm@capanema.pr.gov.br

De: Mail Delivery System <MAILER-DAEMON@mx.uhserver.com>
Enviado em: sexta-feira, 12 de agosto de 2022 14:08
Para: adm@capanema.pr.gov.br
Assunto: Relatório de entrega de mensagem com sucesso / Successful Mail Delivery Report
Anexos: details.txt; Message Headers.txt

*** ENGLISH MESSAGE BELOW ***

Mensagem do serviço de email no servidor a2-snowball9.uhserver.com

Sua mensagem foi entregue com sucesso no(s) destino(s) listado(s) abaixo. Se a mensagem foi entregue com sucesso na caixa postal do destinatário, você não receberá mais notificações. Caso contrário, você ainda poderá receber notificações de erros de entrega de correio de outros serviços de e-mail.

This is the mail system at host a2-snowball9.uhserver.com.

Your message was successfully delivered to the destination(s) listed below. If the message was delivered to mailbox you will receive no further notifications. Otherwise you may still receive notifications of mail delivery errors from other systems.

The mail system

<licitacao@altasmidias.com.br>: delivery via
mfuh.mail.sys.intranet[10.129.138.177]:25: 250 2.0.0
<licitacao*INBOX@altasmidias.dominiotemporario.com> sPFIJfiI9mIHZwAARyoKLQ
Saved

Autenticidade: 927MH2Z57ZJT285E8A (verificado em: 23/08/2022 10:43)

adm@capanema.pr.gov.br

De: adm@capanema.pr.gov.br
Enviado em: sexta-feira, 12 de agosto de 2022 14:00
Para: 'anamichelo@hotmail.com'
Assunto: SOLICITAÇÃO DE ORÇAMENTO PARA BANCOS DE MADEIRA PLÁSTICA E LIXEIRAS.
Anexos: ORÇAMENTO BANCOS, LIXEIRA.xlsx

Boa tarde,
O Município de Capanema/PR estará realizando nova Licitação para AQUISIÇÃO DE BANCOS DE MADEIRA PLÁSTICA E LIXEIRAS.
Para isto, peço a sua gentileza e nos fornecer orçamento.
Segue em anexo a solicitação de orçamento, por gentileza, ASSINAR, DATAR E CARIMBAR ou ainda ASSINATURA DIGITAL.
Se possível retornar o mesmo por e-mail.
Favor observar atentamente o descritivo e demais características do orçamento.
Maiores esclarecimentos poderão ser solicitados por este e-mail ou pelos contatos descritos abaixo.
Qualquer dúvida, estamos à disposição.

PEÇO O RETORNO DO MESMO ATÉ 17/08/2022

Grata



Luciana Zanon
Secretária Municipal de Administração.
Dec. 6.930/2021
(46) 3552-1321 (46) 99914-0535

Autenticidade: 927MH2Z57ZJT285E8A (verificado em: 23/08/2022 10:43)

adm@capanema.pr.gov.br

De: postmaster@outlook.com
Enviado em: sexta-feira, 12 de agosto de 2022 14:00
Para: adm@capanema.pr.gov.br
Assunto: Entregue: SOLICITAÇÃO DE ORÇAMENTO PARA BANCOS DE MADEIRA PLÁSTICA E LIXEIRAS.
Anexos: details.txt; Anexo sem título 00181.txt

A sua mensagem foi entregue aos seguintes destinatários:

anamichelo@hotmail.com

Assunto: SOLICITAÇÃO DE ORÇAMENTO PARA BANCOS DE MADEIRA PLÁSTICA E LIXEIRAS.

Autenticidade: 927MH2Z57ZJT285E8A (verificado em: 23/08/2022 10:43)

000034

PEÇO O RETORNO DO MESMO ATÉ 17/08/2022

Grata

adm@capanema.pr.gov.br

De: adm@capanema.pr.gov.br
Enviado em: quarta-feira, 17 de agosto de 2022 16:28
Para: 'Santolin Móveis'
Assunto: RES: SOLICITAÇÃO DE ORÇAMENTO PARA BANCOS DE MADEIRA PLÁSTICA E LIXEIRAS.

BOA TARDE.
Confirmo recebimento.
Grata



Luciana Zanon
Secretária Municipal de Administração.
Dec. 6.930/2021
(46) 3552-1321 (46) 99914-0535

De: Santolin Móveis <santolin.moveis@hotmail.com>
Enviado em: quarta-feira, 17 de agosto de 2022 16:23
Para: adm@capanema.pr.gov.br
Assunto: RE: SOLICITAÇÃO DE ORÇAMENTO PARA BANCOS DE MADEIRA PLÁSTICA E LIXEIRAS.

Boa tarde,
encaminho o orçamento solicitado.

At.te

Ana Michele Santolin
Centro Oeste Com. Mov. Equip. Ltda.
46 3536 6378

De: adm@capanema.pr.gov.br <adm@capanema.pr.gov.br>
Enviado: sexta-feira, 12 de agosto de 2022 13:59
Para: anamichelle@hotmail.com <anamichelle@hotmail.com>
Assunto: SOLICITAÇÃO DE ORÇAMENTO PARA BANCOS DE MADEIRA PLÁSTICA E LIXEIRAS.

Boa tarde,
O Município de Capanema/PR estará realizando nova Licitação para **AQUISIÇÃO DE BANCOS DE MADEIRA PLÁSTICA E LIXEIRAS**.
Para isto, peço a sua gentileza e nos fornecer orçamento.
Segue em anexo a solicitação de orçamento, por gentileza, **ASSINAR, DATAR E CARIMBAR** ou ainda **ASSINATURA DIGITAL**.
Se possível retornar o mesmo por e-mail.
Favor observar atentamente o descritivo e demais características do orçamento.
Maiores esclarecimentos poderão ser solicitados por este e-mail ou pelos contatos descritos abaixo.
Qualquer dúvida, estamos à disposição.

Autenticidade: S2TMH25Z7J7G8E5E4, verificado em: 23/08/2022 10:43

Autenticidade: S2TMH25Z7J7G8E5E4, verificado em: 23/08/2022 10:43

adm@capanema.pr.gov.br

De: adm@capanema.pr.gov.br
Enviado em: sexta-feira, 12 de agosto de 2022 13:58
Para: 'atdjoy@gmail.com'
Assunto: SOLICITAÇÃO DE ORÇAMENTO PARA BANCOS DE MADEIRA PLÁSTICA E LIXEIRAS.
Anexos: ORÇAMENTO BANCOS_LIXEIRA.xlsx

Boa tarde,
O Município de Capanema/PR estará realizando nova Licitação para **AQUISIÇÃO DE BANCOS DE MADEIRA PLÁSTICA E LIXEIRAS**.
Para isto, peço a sua gentileza e nos fornecer orçamento.
Segue em anexo a solicitação de orçamento, por gentileza, **ASSINAR, DATAR E CARIMBAR** ou ainda **ASSINATURA DIGITAL**.
Se possível retornar o mesmo por e-mail.
Favor observar atentamente o descritivo e demais características do orçamento.
Maiores esclarecimentos poderão ser solicitados por este e-mail ou pelos contatos descritos abaixo.
Qualquer dúvida, estamos à disposição.

PEÇO O RETORNO DO MESMO ATÉ 17/08/2022

Grata



Luciana Zanon
Secretária Municipal de Administração.
Dec. 6.930/2021
(46) 3552-1321 (46) 99914-0535

Autenticidade: S2TMH25Z7J7G8E5E4, verificado em: 23/08/2022 10:43

Autenticidade: S2TMH25Z7J7G8E5E4, verificado em: 23/08/2022 10:43

adm@capanema.pr.gov.br

De: Mail Delivery Subsystem <MAILER-DAEMON@mailserver2.softsul.net>
Enviado em: sexta-feira, 12 de agosto de 2022 13:58
Para: adm@capanema.pr.gov.br
Assunto: Return receipt
Anexos: details.txt; Anexo sem título 00187.txt

The original message was received at Fri, 12 Aug 2022 13:58:23 -0300 from 238.213.60.187.dynamic.ampernet.com.br [187.60.213.238] (may be forged)

----- The following addresses had successful delivery notifications ----- <atdjoy@gmail.com> (relayed to non-DSN-aware mailer)

----- Transcript of session follows ----- <atdjoy@gmail.com>... relayed; expect no further notifications

2

1

adm@capanema.pr.gov.br

De: adm@capanema.pr.gov.br
Enviado em: sexta-feira, 12 de agosto de 2022 14:38
Para: 'bemestarbm@gmail.com'
Assunto: SOLICITAÇÃO DE ORÇAMENTO PARA BANCOS DE MADEIRA PLÁSTICA E LIXEIRAS.
Anexos: ORÇAMENTO BANCOS, LIXEIRA.xlsx

Boa tarde,
O Município de Capanema/PR estará realizando nova Licitação para AQUISIÇÃO DE BANCOS DE MADEIRA PLÁSTICA E LIXEIRAS.
Para isto, peço a sua gentileza e nos fornecer orçamento.
Segue em anexo a solicitação de orçamento, por gentileza, ASSINAR, DATAR E CARIMBAR ou ainda ASSINATURA DIGITAL.
Se possível retornar o mesmo por e-mail.
Favor observar atentamente o descritivo e demais características do orçamento.
Maiores esclarecimentos poderão ser solicitados por este e-mail ou pelos contatos descritos abaixo.
Qualquer dúvida, estamos à disposição.

PEÇO O RETORNO DO MESMO ATÉ 17/08/2022

Grata



Luciana Zanon
Secretária Municipal de Administração.
Dec. 6.930/2021
(46) 3552-1321 (46) 99914-0535

Autenticidade: 927MHQZ57ZJTX28SEIA (verificado em: 23/08/2022 10:43)

adm@capanema.pr.gov.br

De: Mail Delivery Subsystem <MAILER-DAEMON@mailserver2.softsul.net>
Enviado em: sexta-feira, 12 de agosto de 2022 14:38
Para: adm@capanema.pr.gov.br
Assunto: Return receipt
Anexos: details.txt; Anexo sem título 00329.txt

The original message was received at Fri, 12 Aug 2022 14:38:15 -0300 from 238.213.60.187.dynamic.ampnet.com.br [187.60.213.238] (may be forged)

----- The following addresses had successful delivery notifications -----
<bemestarbm@gmail.com> (relayed to non-DSN-aware mailer)

----- Transcript of session follows -----
<bemestarbm@gmail.com>... relayed; expect no further notifications

Autenticidade: 927MHQZ57ZJTX28SEIA (verificado em: 23/08/2022 10:43)

adm@capanema.pr.gov.br

De: adm@capanema.pr.gov.br
Enviado em: sexta-feira, 12 de agosto de 2022 13:59
Para: 'contato@brinqbel.com.br'
Assunto: SOLICITAÇÃO DE ORÇAMENTO PARA BANCOS DE MADEIRA PLÁSTICA E LIXEIRAS.
Anexos: ORÇAMENTO BANCOS, LIXEIRA.xlsx

Boa tarde,
O Município de Capanema/PR estará realizando nova Licitação para AQUISIÇÃO DE BANCOS DE MADEIRA PLÁSTICA E LIXEIRAS.
Para isto, peço a sua gentileza e nos fornecer orçamento.
Segue em anexo a solicitação de orçamento, por gentileza, ASSINAR, DATAR E CARIMBAR ou ainda ASSINATURA DIGITAL.
Se possível retornar o mesmo por e-mail.
Favor observar atentamente o descritivo e demais características do orçamento.
Maiores esclarecimentos poderão ser solicitados por este e-mail ou pelos contatos descritos abaixo.
Qualquer dúvida, estamos à disposição.

PEÇO O RETORNO DO MESMO ATÉ 17/08/2022

Grata



Luciana Zanon
Secretária Municipal de Administração.
Dec. 6.930/2021
(46) 3552-1321 (46) 99914-0535

Autenticidade: 927MHQZ57ZJTX28SEIA (verificado em: 23/08/2022 10:43)

adm@capanema.pr.gov.br

De: Mail Delivery System <MAILER-DAEMON@arnie0115.email.locaweb.com.br>
Enviado em: sexta-feira, 12 de agosto de 2022 13:59
Para: adm@capanema.pr.gov.br
Assunto: Successful Mail Delivery Report
Anexos: details.txt; Message Headers.txt

This is the mail system at host arnie0115.email.locaweb.com.br.

Your message was successfully delivered to the destination(s) listed below. If the message was delivered to mailbox you will receive no further notifications. Otherwise you may still receive notifications of mail delivery errors from other systems.

The mail system

<contato@brinqbel.com.br>; delivery via 127.0.0.1[127.0.0.1]:24: 250 2.0.0
<contato@brinqbel> mMV+N8mG9mLiMwAAZLhXtQ Saved

Autenticidade: 927MHQZ57ZJTX28SEIA (verificado em: 23/08/2022 10:43)

300036

adm@capanema.pr.gov.br

De: adm@capanema.pr.gov.br
Enviado em: sexta-feira, 12 de agosto de 2022 14:05
Para: 'claudiosolonjr21@gmail.com'
Assunto: SOLICITAÇÃO DE ORÇAMENTO PARA BANCOS DE MADEIRA PLÁSTICA E LIXEIRAS.
Anexos: ORÇAMENTO BANCOS, LIKEIRA.xlsx

Bom tarde,
O Município de Capanema/PR estará realizando nova Licitação para **AQUISIÇÃO DE BANCOS DE MADEIRA PLÁSTICA E LIXEIRAS**.
Para isto, peço a sua gentileza e nos fornecer orçamento.
Segue em anexo a solicitação de orçamento, por gentileza, **ASSINAR, DATAR E CARIMBAR** ou ainda **ASSINATURA DIGITAL**.
Se possível retornar o mesmo por e-mail.
Favor observar atentamente o descritivo e demais características do orçamento.
Maiores esclarecimentos poderão ser solicitados por este e-mail ou pelos contatos descritos abaixo.
Qualquer dúvida, estamos à disposição.

PEÇO O RETORNO DO MESMO ATÉ 17/08/2022

Grata



Luciana Zanon
Secretária Municipal de Administração.
Dec. 6.930/2021
(46) 3552-1321 (46) 99914-0535

Autenticidade: 8Z7MhQZ57ZJ7Q8SE5A (verificado em: 23/08/2022 10:43)

adm@capanema.pr.gov.br

De: Mail Delivery Subsystem <MAILER-DAEMON@mailserver2.softsul.net>
Enviado em: sexta-feira, 12 de agosto de 2022 14:06
Para: adm@capanema.pr.gov.br
Assunto: Return receipt
Anexos: details.txt; Anexo sem título 00163.txt

The original message was received at Fri, 12 Aug 2022 14:05:24 -0300 from 238.213.60.187.dynamic.ampnet.com.br [187.60.213.238] (may be forged)

----- The following addresses had successful delivery notifications -----
<claudiosolonjr21@gmail.com> (relayed to non-DSN-aware mailer)

----- Transcript of session follows ----- <claudiosolonjr21@gmail.com>... relayed; expect no further notifications

Autenticidade: 8Z7MhQZ57ZJ7Q8SE5A (verificado em: 23/08/2022 10:43)

adm@capanema.pr.gov.br

De: adm@capanema.pr.gov.br
Enviado em: sexta-feira, 12 de agosto de 2022 14:39
Para: 'construlareb@hotmail.com'
Assunto: SOLICITAÇÃO DE ORÇAMENTO PARA BANCOS DE MADEIRA PLÁSTICA E LIXEIRAS.
Anexos: ORÇAMENTO BANCOS, LIKEIRA.xlsx

Bom tarde,
O Município de Capanema/PR estará realizando nova Licitação para **AQUISIÇÃO DE BANCOS DE MADEIRA PLÁSTICA E LIXEIRAS**.
Para isto, peço a sua gentileza e nos fornecer orçamento.
Segue em anexo a solicitação de orçamento, por gentileza, **ASSINAR, DATAR E CARIMBAR** ou ainda **ASSINATURA DIGITAL**.
Se possível retornar o mesmo por e-mail.
Favor observar atentamente o descritivo e demais características do orçamento.
Maiores esclarecimentos poderão ser solicitados por este e-mail ou pelos contatos descritos abaixo.
Qualquer dúvida, estamos à disposição.

PEÇO O RETORNO DO MESMO ATÉ 17/08/2022

Grata



Luciana Zanon
Secretária Municipal de Administração.
Dec. 6.930/2021
(46) 3552-1321 (46) 99914-0535

Autenticidade: 8Z7MhQZ57ZJ7Q8SE5A (verificado em: 23/08/2022 10:43)

adm@capanema.pr.gov.br

De: postmaster@outlook.com
Enviado em: sexta-feira, 12 de agosto de 2022 14:39
Para: adm@capanema.pr.gov.br
Assunto: Entregue: SOLICITAÇÃO DE ORÇAMENTO PARA BANCOS DE MADEIRA PLÁSTICA E LIXEIRAS.
Anexos: details.txt; Anexo sem título 00317.txt

A sua mensagem foi entregue aos seguintes destinatários:

construlareb@hotmail.com

Assunto: SOLICITAÇÃO DE ORÇAMENTO PARA BANCOS DE MADEIRA PLÁSTICA E LIXEIRAS.

Autenticidade: 8Z7MhQZ57ZJ7Q8SE5A (verificado em: 23/08/2022 10:43)

adm@capanema.pr.gov.br

De: adm@capanema.pr.gov.br
Enviado em: sexta-feira, 12 de agosto de 2022 13:58
Para: 'deltalicitacao@gmail.com'
Assunto: SOLICITAÇÃO DE ORÇAMENTO PARA BANCOS DE MADEIRA PLÁSTICA E LIXEIRAS.
Anexos: ORÇAMENTO BANCOS, LIXEIRA.xlsx

Boa tarde,
O Município de Capanema/PR estará realizando nova Licitação para AQUISIÇÃO DE BANCOS DE MADEIRA PLÁSTICA E LIXEIRAS.
Para isto, peço a sua gentileza e nos fornecer orçamento.
Segue em anexo a solicitação de orçamento, por gentileza, ASSINAR, DATAR E CARIMBAR ou ainda ASSINATURA DIGITAL.
Se possível retornar o mesmo por e-mail.
Favor observar atentamente o descritivo e demais características do orçamento.
Maiores esclarecimentos poderão ser solicitados por este e-mail ou pelos contatos descritos abaixo.
Qualquer dúvida, estamos à disposição.

PEÇO O RETORNO DO MESMO ATÉ 17/08/2022

Grata



Luciana Zanon
Secretária Municipal de Administração.
Dec. 6.930/2021
(46) 3552-1321 (46) 99914-0535

Autenticidade: 927MH25Z7JTX285E8M, verificado em: 23/08/2022 10:43

adm@capanema.pr.gov.br

De: Mail Delivery Subsystem <MAILER-DAEMON@mailserver2.softsul.net>
Enviado em: sexta-feira, 12 de agosto de 2022 13:58
Para: adm@capanema.pr.gov.br
Assunto: Return receipt
Anexos: details.txt, Anexo sem título 00193.txt

The original message was received at Fri, 12 Aug 2022 13:57:46 -0300 from 238.213.60.187.dynamic.ampernet.com.br [187.60.213.238] (may be forged)

----- The following addresses had successful delivery notifications -----
<deltalicitacao@gmail.com> (relayed to non-DSN-aware mailer)

----- Transcript of session follows -----
<deltalicitacao@gmail.com>... relayed; expect no further notifications

Autenticidade: 927MH25Z7JTX285E8M, verificado em: 23/08/2022 10:43

adm@capanema.pr.gov.br

De: adm@capanema.pr.gov.br
Enviado em: sexta-feira, 12 de agosto de 2022 14:07
Para: 'adm@djmcomercio.com.br'
Assunto: SOLICITAÇÃO DE ORÇAMENTO PARA BANCOS DE MADEIRA PLÁSTICA E LIXEIRAS.
Anexos: ORÇAMENTO BANCOS, LIXEIRA.xlsx

Boa tarde,
O Município de Capanema/PR estará realizando nova Licitação para AQUISIÇÃO DE BANCOS DE MADEIRA PLÁSTICA E LIXEIRAS.
Para isto, peço a sua gentileza e nos fornecer orçamento.
Segue em anexo a solicitação de orçamento, por gentileza, ASSINAR, DATAR E CARIMBAR ou ainda ASSINATURA DIGITAL.
Se possível retornar o mesmo por e-mail.
Favor observar atentamente o descritivo e demais características do orçamento.
Maiores esclarecimentos poderão ser solicitados por este e-mail ou pelos contatos descritos abaixo.
Qualquer dúvida, estamos à disposição.

PEÇO O RETORNO DO MESMO ATÉ 17/08/2022

Grata



Luciana Zanon
Secretária Municipal de Administração.
Dec. 6.930/2021
(46) 3552-1321 (46) 99914-0535

Autenticidade: 927MH25Z7JTX285E8M, verificado em: 23/08/2022 10:43

adm@capanema.pr.gov.br

De: Mail Delivery Subsystem <MAILER-DAEMON@mailserver2.softsul.net>
Enviado em: sexta-feira, 12 de agosto de 2022 14:07
Para: adm@capanema.pr.gov.br
Assunto: Return receipt
Anexos: details.txt, Anexo sem título 00261.txt

The original message was received at Fri, 12 Aug 2022 14:07:10 -0300 from 238.213.60.187.dynamic.ampernet.com.br [187.60.213.238] (may be forged)

----- The following addresses had successful delivery notifications -----
<adm@djmcomercio.com.br> (relayed to non-DSN-aware mailer)

----- Transcript of session follows -----
<adm@djmcomercio.com.br>... relayed; expect no further notifications

Autenticidade: 927MH25Z7JTX285E8M, verificado em: 23/08/2022 10:43

adm@capanema.pr.gov.br

De: adm@capanema.pr.gov.br
 Enviado em: sexta-feira, 12 de agosto de 2022 13:59
 Para: 'ellen@ecopex.com.br'
 Assunto: SOLICITAÇÃO DE ORÇAMENTO PARA BANCOS DE MADEIRA PLÁSTICA E LIXEIRAS.
 Anexos: ORÇAMENTO BANCOS, LIXEIRA.xlsx

Boa tarde,
 O Município de Capanema/PR estará realizando nova Licitação para **AQUISIÇÃO DE BANCOS DE MADEIRA PLÁSTICA E LIXEIRAS**.

Para isto, peço a sua gentileza e nos fornecer orçamento.
 Segue em anexo a solicitação de orçamento, por gentileza, **ASSINAR, DATAR E CARIMBAR** ou ainda **ASSINATURA DIGITAL**.

Se possível retornar o mesmo por e-mail.

Favor observar atentamente o descritivo e demais características do orçamento.
 Maiores esclarecimentos poderão ser solicitados por este e-mail ou pelos contatos descritos abaixo.

Qualquer dúvida, estamos à disposição.

PEÇO O RETORNO DO MESMO ATÉ 17/08/2022

Grata



Luciana Zanon
 Secretária Municipal de Administração.
 Dec. 6.930/2021
 (46) 3552-1321 (46) 99914-0535

Autenticidade: 827M4237ZJ7V285E8A, verificado em: 23/08/2022 10:43

adm@capanema.pr.gov.br

De: Mail Delivery System <MAILER-DAEMON@mx.uhserver.com>
 Enviado em: sexta-feira, 12 de agosto de 2022 13:59
 Para: adm@capanema.pr.gov.br
 Assunto: Relatório de entrega de mensagem com sucesso / Successful Mail Delivery Report
 Anexos: details.txt; Message Headers.txt

*** ENGLISH MESSAGE BELOW ***

Mensagem do serviço de email no servidor a2-snowball1.uhserver.com

Sua mensagem foi entregue com sucesso no(s) destino(s) listado(s) abaixo. Se a mensagem foi entregue com sucesso na caixa postal do destinatário, você não receberá mais notificações. Caso contrário, você ainda poderá receber notificações de erros de entrega de correio de outros serviços de e-mail.

 This is the mail system at host a2-snowball1.uhserver.com.

Your message was successfully delivered to the destination(s) listed below. If the message was delivered to mailbox you will receive no further notifications. Otherwise you may still receive notifications of mail delivery errors from other systems.

The mail system

<ellen@ecopex.com.br>: delivery via mfuh.mail.sys.intranet[10.129.138.187]:25:
 250 2.0.0 <ellen@ecopex.dominiotemporario.com> KGZuEtIG9mJwEQAAy2OPRg Saved

Autenticidade: 827M4237ZJ7V285E8A, verificado em: 23/08/2022 10:43

adm@capanema.pr.gov.br

De: adm@capanema.pr.gov.br
 Enviado em: sexta-feira, 12 de agosto de 2022 14:09
 Para: 'fiscal@lopresservicoadm.com.br'
 Assunto: SOLICITAÇÃO DE ORÇAMENTO PARA BANCOS DE MADEIRA PLÁSTICA E LIXEIRAS.
 Anexos: ORÇAMENTO BANCOS, LIXEIRA.xlsx

Boa tarde,
 O Município de Capanema/PR estará realizando nova Licitação para **AQUISIÇÃO DE BANCOS DE MADEIRA PLÁSTICA E LIXEIRAS**.

Para isto, peço a sua gentileza e nos fornecer orçamento.
 Segue em anexo a solicitação de orçamento, por gentileza, **ASSINAR, DATAR E CARIMBAR** ou ainda **ASSINATURA DIGITAL**.

Se possível retornar o mesmo por e-mail.

Favor observar atentamente o descritivo e demais características do orçamento.
 Maiores esclarecimentos poderão ser solicitados por este e-mail ou pelos contatos descritos abaixo.

Qualquer dúvida, estamos à disposição.

PEÇO O RETORNO DO MESMO ATÉ 17/08/2022

Grata



Luciana Zanon
 Secretária Municipal de Administração.
 Dec. 6.930/2021
 (46) 3552-1321 (46) 99914-0535

Autenticidade: 827M4237ZJ7V285E8A, verificado em: 23/08/2022 10:43

adm@capanema.pr.gov.br

De: Mail Delivery Subsystem <MAILER-DAEMON@mailserver2.softsul.net>
 Enviado em: sexta-feira, 12 de agosto de 2022 14:09
 Para: adm@capanema.pr.gov.br
 Assunto: Returned mail: see transcript for details
 Anexos: details.txt; SOLICITAÇÃO DE ORÇAMENTO PARA BANCOS DE MADEIRA PLÁSTICA E LIXEIRAS. (504 KB)

The original message was received at Fri, 12 Aug 2022 14:09:00 -0300 from
 238.213.60.187.dynamic.ampnet.com.br [187.60.213.238] (may be forged)

----- The following addresses had permanent fatal errors ----- <fiscal@lopresservicoadm.com.br>
 (reason: 550 Host unknown)

----- Transcript of session follows -----
 550 5.1.2 <fiscal@lopresservicoadm.com.br>... Host unknown (Name server:
 lopresservicoadm.com.br: host not found)

Autenticidade: 827M4237ZJ7V285E8A, verificado em: 23/08/2022 10:43

adm@capanema.pr.gov.br

De: adm@capanema.pr.gov.br
Enviado em: sexta-feira, 12 de agosto de 2022 14:08
Para: 'frclitacoes@gmail.com'
Assunto: SOLICITAÇÃO DE ORÇAMENTO PARA BANCOS DE MADEIRA PLÁSTICA E LIXEIRAS.
Anexos: ORÇAMENTO BANCOS, LIXEIRA.xlsx

Boa tarde,
O Município de Capanema/PR estará realizando nova Licitação para **AQUISIÇÃO DE BANCOS DE MADEIRA PLÁSTICA E LIXEIRAS**.
Para isto, peço a sua gentileza e nos fornecer orçamento.
Segue em anexo a solicitação de orçamento, por gentileza, **ASSINAR, DATAR E CARIMBAR** ou ainda **ASSINATURA DIGITAL**.
Se possível retornar o mesmo por e-mail.
Favor observar atentamente o descritivo e demais características do orçamento.
Maiores esclarecimentos poderão ser solicitados por este e-mail ou pelos contatos descritos abaixo.
Qualquer dúvida, estamos à disposição.

PEÇO O RETORNO DO MESMO ATÉ 17/08/2022

Grata



Luciana Zanon
Secretária Municipal de Administração.
Dec. 6.930/2021
(46) 3552-1321 (46) 99914-0535

Autenticidade: 8ZTMH6Z57ZJ7X28SE8A (verificado em: 23/08/2022 10:43)

adm@capanema.pr.gov.br

De: Mail Delivery Subsystem <MAILER-DAEMON@mailserver2.softsul.net>
Enviado em: sexta-feira, 12 de agosto de 2022 14:08
Para: adm@capanema.pr.gov.br
Assunto: Return receipt
Anexos: details.txt; Anexo sem título 00249.txt

The original message was received at Fri, 12 Aug 2022 14:07:45 -0300 from 238.213.60.187.dynamic.ampnet.com.br [187.60.213.238] (may be forged)

----- The following addressee had successful delivery notifications -----
<frclitacoes@gmail.com> (relayed to non-DSN-aware mailer)

----- Transcript of session follows ----- <frclitacoes@gmail.com>... relayed; expect no further notifications

Autenticidade: 8ZTMH6Z57ZJ7X28SE8A (verificado em: 23/08/2022 10:43)

adm@capanema.pr.gov.br

De: adm@capanema.pr.gov.br
Enviado em: segunda-feira, 15 de agosto de 2022 08:18
Para: 'Fabrício'
Assunto: RES: SOLICITAÇÃO DE ORÇAMENTO PARA BANCOS DE MADEIRA PLÁSTICA E LIXEIRAS.

Bom dia
Mesmo assim agradeço o retorno.
Grata



Luciana Zanon
Secretária Municipal de Administração.
Dec. 6.930/2021
(46) 3552-1321 (46) 99914-0535

Autenticidade: 8ZTMH6Z57ZJ7X28SE8A (verificado em: 23/08/2022 10:43)

From: adm@capanema.pr.gov.br <adm@capanema.pr.gov.br>
Sent: Friday, August 12, 2022 2:08 PM
To: frclitacoes@gmail.com
Subject: SOLICITAÇÃO DE ORÇAMENTO PARA BANCOS DE MADEIRA PLÁSTICA E LIXEIRAS.

Boa tarde,
O Município de Capanema/PR estará realizando nova Licitação para **AQUISIÇÃO DE BANCOS DE MADEIRA PLÁSTICA E LIXEIRAS**.
Para isto, peço a sua gentileza e nos fornecer orçamento.
Segue em anexo a solicitação de orçamento, por gentileza, **ASSINAR, DATAR E CARIMBAR** ou ainda **ASSINATURA DIGITAL**.
Se possível retornar o mesmo por e-mail.
Favor observar atentamente o descritivo e demais características do orçamento.
Maiores esclarecimentos poderão ser solicitados por este e-mail ou pelos contatos descritos abaixo.
Qualquer dúvida, estamos à disposição.

PEÇO O RETORNO DO MESMO ATÉ 17/08/2022

Grata



Luciana Zanon
Secretária Municipal de Administração.
Dec. 6.930/2021
(46) 3552-1321 (46) 99914-0535

Autenticidade: 8ZTMH6Z57ZJ7X28SE8A (verificado em: 23/08/2022 10:43)

De: Fabrício <adm@frclitacoes.com.br>
Enviado em: domingo, 14 de agosto de 2022 22:21
Para: adm@capanema.pr.gov.br
Assunto: RE: SOLICITAÇÃO DE ORÇAMENTO PARA BANCOS DE MADEIRA PLÁSTICA E LIXEIRAS.

Prezados,

Devido o volume de licitações e orçamentos que recebemos, não estamos conseguindo responder todos que estão nos sendo enviados.

Mês, para que possamos ajudar de alguma maneira, indicamos que acesso nosso site, onde possui atas vigentes dos mais diversos produtos que fornecemos. Caso algum item lhe interesse para uma possível adesão a ata, nos retorne.

www.frclitacoes.com.br

Estamos no aguardo, e agradecemos a compreensão.



Fabrício Costa
FABRICIO RACHADEL COSTA ME
CNPJ: 33.618.396/0001-94
Rua Manoel Porto Filho, nº 241 - Forquilha
São José - CEP: 88.106-620
(48) 3247-0904 (48) 3247-0737

000040

adm@capanema.pr.gov.br

De: adm@capanema.pr.gov.br
Enviado em: sexta-feira, 12 de agosto de 2022 14:08
Para: 'sergiolomerlo@gmservices.com.br'
Assunto: SOLICITAÇÃO DE ORÇAMENTO PARA BANCOS DE MADEIRA PLÁSTICA E LIXEIRAS
Anexos: ORÇAMENTO BANCOS, LIXEIRA.xlsx

Boa tarde,
O Município de Capanema/PR estará realizando nova Licitação para **AQUISIÇÃO DE BANCOS DE MADEIRA PLÁSTICA E LIXEIRAS**.

Para isto, peço a sua gentileza e nos fornecer orçamento.
Segue em anexo a solicitação de orçamento, por gentileza, **ASSINAR, DATAR E CARIMBAR** ou ainda **ASSINATURA DIGITAL**.

Se possível retornar o mesmo por e-mail.

Favor observar atentamente o descritivo e demais características do orçamento.
Maiores esclarecimentos poderão ser solicitados por este e-mail ou pelos contatos descritos abaixo.

Qualquer dúvida, estamos à disposição.

PEÇO O RETORNO DO MESMO ATÉ 17/08/2022

Grata



Luciana Zanon
Secretária Municipal de Administração.
Dec. 6.930/2021
(46) 3552-1321 (46) 99914-0535

Autenticidade: 8ZTMH2S7JTX2S5E8A, verificado em: 23/08/2022 10:43

adm@capanema.pr.gov.br

De: Mail Delivery Subsystem <MAILER-DAEMON@mailserver2.softsul.net>
Enviado em: sexta-feira, 12 de agosto de 2022 14:08
Para: adm@capanema.pr.gov.br
Assunto: Returned mail: see transcript for details
Anexos: details.txt; SOLICITAÇÃO DE ORÇAMENTO PARA BANCOS DE MADEIRA PLÁSTICA E LIXEIRAS. (504 KB)

The original message was received at Fri, 12 Aug 2022 14:08:26 -0300 from 238.213.60.187.dynamic.ampernet.com.br [187.60.213.238] (may be forged)

----- The following addresses had permanent fatal errors -----
<sergiolomerlo@gmservices.com.br>

----- Transcript of session follows -----
550 5.1.2 <sergiolomerlo@gmservices.com.br>... Host unknown (Name server: gmservices.com.br: no data known)

Autenticidade: 8ZTMH2S7JTX2S5E8A, verificado em: 23/08/2022 10:43

adm@capanema.pr.gov.br

De: adm@capanema.pr.gov.br
Enviado em: sexta-feira, 12 de agosto de 2022 14:06
Para: 'licitatudo@ymail.com'
Assunto: ENC: SOLICITAÇÃO DE ORÇAMENTO PARA BANCOS DE MADEIRA PLÁSTICA E LIXEIRAS.
Anexos: ORÇAMENTO BANCOS, LIXEIRA.xlsx

Boa tarde,
O Município de Capanema/PR estará realizando nova Licitação para **AQUISIÇÃO DE BANCOS DE MADEIRA PLÁSTICA E LIXEIRAS**.

Para isto, peço a sua gentileza e nos fornecer orçamento.
Segue em anexo a solicitação de orçamento, por gentileza, **ASSINAR, DATAR E CARIMBAR** ou ainda **ASSINATURA DIGITAL**.

Se possível retornar o mesmo por e-mail.

Favor observar atentamente o descritivo e demais características do orçamento.
Maiores esclarecimentos poderão ser solicitados por este e-mail ou pelos contatos descritos abaixo.

Qualquer dúvida, estamos à disposição.

PEÇO O RETORNO DO MESMO ATÉ 17/08/2022

Grata



Luciana Zanon
Secretária Municipal de Administração.
Dec. 6.930/2021
(46) 3552-1321 (46) 99914-0535

Autenticidade: 8ZTMH2S7JTX2S5E8A, verificado em: 23/08/2022 10:43

adm@capanema.pr.gov.br

De: Mail Delivery Subsystem <MAILER-DAEMON@mailserver2.softsul.net>
Enviado em: sexta-feira, 12 de agosto de 2022 14:06
Para: adm@capanema.pr.gov.br
Assunto: Return receipt
Anexos: details.txt; Anexo sem título 00157.txt

The original message was received at Fri, 12 Aug 2022 14:06:16 -0300 from 238.213.60.187.dynamic.ampernet.com.br [187.60.213.238] (may be forged)

----- The following addresses had successful delivery notifications ----- <licitatudo@ymail.com> (relayed to non-DSN-aware mailer)

----- Transcript of session follows ----- <licitatudo@ymail.com>... relayed; expect no further notifications

Autenticidade: 8ZTMH2S7JTX2S5E8A, verificado em: 23/08/2022 10:43

adm@capanema.pr.gov.br

De: adm@capanema.pr.gov.br
Enviado em: sexta-feira, 12 de agosto de 2022 14:08
Para: 'markusfranca7@gmail.com'
Assunto: SOLICITAÇÃO DE ORÇAMENTO PARA BANCOS DE MADEIRA PLÁSTICA E LIXEIRAS.
Anexos: ORÇAMENTO BANCOS, LIXEIRA.xlsx

Boa tarde,
O Município de Capanema/PR estará realizando nova Licitação para AQUISIÇÃO DE BANCOS DE MADEIRA PLÁSTICA E LIXEIRAS.
Para isto, peço a sua gentileza e nos fornecer orçamento.
Segue em anexo a solicitação de orçamento, por gentileza, ASSINAR, DATAR E CARIMBAR ou ainda ASSINATURA DIGITAL.
Se possível retornar o mesmo por e-mail.
Favor observar atentamente o descritivo e demais características do orçamento.
Maiores esclarecimentos poderão ser solicitados por este e-mail ou pelos contatos descritos abaixo.
Qualquer dúvida, estamos à disposição.

PEÇO O RETORNO DO MESMO ATÉ 17/08/2022

Grata



Luciana Zanon
Secretária Municipal de Administração.
Dec. 6.930/2021
(46) 3552-1321 (46) 99914-0535

Autenticidade: 9ZTMhQZ57ZJX28SE8A(verificado em: 23/08/2022 10:43)

adm@capanema.pr.gov.br

De: Mail Delivery Subsystem <MAILER-DAEMON@mailserver2.softsul.net>
Enviado em: sexta-feira, 12 de agosto de 2022 14:08
Para: adm@capanema.pr.gov.br
Assunto: Return receipt
Anexos: details.txt; Anexo sem título 00255.txt

The original message was received at Fri, 12 Aug 2022 14:07:30 -0300 from 238.213.60.187.dynamic.ampnet.com.br [187.60.213.238] (may be forged)

----- The following addresses had successful delivery notifications -----
<markusfranca7@gmail.com> (relayed to non-DSN-aware mailer)

----- Transcript of session follows -----
<markusfranca7@gmail.com>... relayed; expect no further notifications

Autenticidade: 9ZTMhQZ57ZJX28SE8A(verificado em: 23/08/2022 10:43)

adm@capanema.pr.gov.br

De: adm@capanema.pr.gov.br
Enviado em: sexta-feira, 12 de agosto de 2022 14:38
Para: 'mercadogam01@hotmail.com'
Assunto: SOLICITAÇÃO DE ORÇAMENTO PARA BANCOS DE MADEIRA PLÁSTICA E LIXEIRAS.
Anexos: ORÇAMENTO BANCOS, LIXEIRA.xlsx

Boa tarde,
O Município de Capanema/PR estará realizando nova Licitação para AQUISIÇÃO DE BANCOS DE MADEIRA PLÁSTICA E LIXEIRAS.
Para isto, peço a sua gentileza e nos fornecer orçamento.
Segue em anexo a solicitação de orçamento, por gentileza, ASSINAR, DATAR E CARIMBAR ou ainda ASSINATURA DIGITAL.
Se possível retornar o mesmo por e-mail.
Favor observar atentamente o descritivo e demais características do orçamento.
Maiores esclarecimentos poderão ser solicitados por este e-mail ou pelos contatos descritos abaixo.
Qualquer dúvida, estamos à disposição.

PEÇO O RETORNO DO MESMO ATÉ 17/08/2022

Grata



Luciana Zanon
Secretária Municipal de Administração.
Dec. 6.930/2021
(46) 3552-1321 (46) 99914-0535

Autenticidade: 9ZTMhQZ57ZJX28SE8A(verificado em: 23/08/2022 10:43)

adm@capanema.pr.gov.br

De: postmaster@outlook.com
Enviado em: sexta-feira, 12 de agosto de 2022 14:38
Para: adm@capanema.pr.gov.br
Assunto: Entregue: SOLICITAÇÃO DE ORÇAMENTO PARA BANCOS DE MADEIRA PLÁSTICA E LIXEIRAS.
Anexos: details.txt; Anexo sem título 00335.txt

A sua mensagem foi entregue aos seguintes destinatários:

mercadogam01@hotmail.com

Assunto: SOLICITAÇÃO DE ORÇAMENTO PARA BANCOS DE MADEIRA PLÁSTICA E LIXEIRAS.

Autenticidade: 9ZTMhQZ57ZJX28SE8A(verificado em: 23/08/2022 10:43)

000042

adm@capanema.pr.gov.br

De: adm@capanema.pr.gov.br
Enviado em: sexta-feira, 12 de agosto de 2022 14:05
Para: "contato@movimentebrazil.com.br"
Assunto: SOLICITAÇÃO DE ORÇAMENTO PARA BANCOS DE MADEIRA PLÁSTICA E LIXEIRAS.
Anexos: ORÇAMENTO BANCOS, LIXEIRA.xlsx

Boa tarde,
O Município de Capanema/PR estará realizando nova Licitação para **AQUISIÇÃO DE BANCOS DE MADEIRA PLÁSTICA E LIXEIRAS**.
Para isto, peço a sua gentileza e nos fornecer orçamento.
Segue em anexo a solicitação de orçamento, por gentileza, **ASSINAR, DATAR E CARIMBAR** ou ainda **ASSINATURA DIGITAL**.
Se possível retornar o mesmo por e-mail.
Favor observar atentamente o descritivo e demais características do orçamento.
Maiores esclarecimentos poderão ser solicitados por este e-mail ou pelos contatos descritos abaixo.
Qualquer dúvida, estamos à disposição.

PEÇO O RETORNO DO MESMO ATÉ 17/08/2022

Grata



Luciana Zanon
Secretária Municipal de Administração.
Dec. 6.930/2021
(46) 3552-1321 (46) 99914-0535

Autenticidade: 927MHZ257JTX9S5EA(verificado em: 23/08/2022 10:43)

adm@capanema.pr.gov.br

De: Mail Delivery System <MAILER-DAEMON@arnie0107.email.locaweb.com.br>
Enviado em: sexta-feira, 12 de agosto de 2022 14:05
Para: adm@capanema.pr.gov.br
Assunto: Successful Mail Delivery Report
Anexos: details.txt; Message Headers.txt

This is the mail system at host arnie0107.email.locaweb.com.br.

Your message was successfully delivered to the destination(s) listed below. If the message was delivered to mailbox you will receive no further notifications. Otherwise you may still receive notifications of mail delivery errors from other systems.

The mail system

<contato@movimentebrazil.com.br>; delivery via 127.0.0.1[127.0.0.1]:24: 250 2.0.0 <contato@movimentebrazil> +IUtMUWI9mKjJQAARVQ0vQ Saved

Autenticidade: 927MHZ257JTX9S5EA(verificado em: 23/08/2022 10:43)

adm@capanema.pr.gov.br

De: adm@capanema.pr.gov.br
Enviado em: sexta-feira, 12 de agosto de 2022 14:07
Para: "ozanna-sara@hotmail.com"
Assunto: SOLICITAÇÃO DE ORÇAMENTO PARA BANCOS DE MADEIRA PLÁSTICA E LIXEIRAS.
Anexos: ORÇAMENTO BANCOS, LIXEIRA.xlsx

Boa tarde,
O Município de Capanema/PR estará realizando nova Licitação para **AQUISIÇÃO DE BANCOS DE MADEIRA PLÁSTICA E LIXEIRAS**.
Para isto, peço a sua gentileza e nos fornecer orçamento.
Segue em anexo a solicitação de orçamento, por gentileza, **ASSINAR, DATAR E CARIMBAR** ou ainda **ASSINATURA DIGITAL**.
Se possível retornar o mesmo por e-mail.
Favor observar atentamente o descritivo e demais características do orçamento.
Maiores esclarecimentos poderão ser solicitados por este e-mail ou pelos contatos descritos abaixo.
Qualquer dúvida, estamos à disposição.

PEÇO O RETORNO DO MESMO ATÉ 17/08/2022

Grata



Luciana Zanon
Secretária Municipal de Administração.
Dec. 6.930/2021
(46) 3552-1321 (46) 99914-0535

Autenticidade: 927MHZ257JTX9S5EA(verificado em: 23/08/2022 10:43)

adm@capanema.pr.gov.br

De: postmaster@outlook.com
Enviado em: sexta-feira, 12 de agosto de 2022 14:07
Para: adm@capanema.pr.gov.br
Assunto: Entrega: SOLICITAÇÃO DE ORÇAMENTO PARA BANCOS DE MADEIRA PLÁSTICA E LIXEIRAS.
Anexos: details.txt; Anexo sem título 00151.txt

A sua mensagem foi entregue aos seguintes destinatários:

ozanna-sara@hotmail.com

Assunto: SOLICITAÇÃO DE ORÇAMENTO PARA BANCOS DE MADEIRA PLÁSTICA E LIXEIRAS.

Autenticidade: 927MHZ257JTX9S5EA(verificado em: 23/08/2022 10:43)

0043

adm@capanema.pr.gov.br

De: adm@capanema.pr.gov.br
Enviado em: sexta-feira, 12 de agosto de 2022 14:39
Para: 'planejardistribuidora@gmail.com'
Assunto: SOLICITAÇÃO DE ORÇAMENTO PARA BANCOS DE MADEIRA PLÁSTICA E LIXEIRAS.
Anexos: ORÇAMENTO BANCOS, LIKEIRA.xlsx

Bom tarde,
O Município de Capanema/PR estará realizando nova Licitação para AQUISIÇÃO DE BANCOS DE MADEIRA PLÁSTICA E LIXEIRAS.
Para isto, peço a sua gentileza e nos fornecer orçamento.
Segue em anexo a solicitação de orçamento, por gentileza, ASSINAR, DATAR E CARIMBAR ou ainda ASSINATURA DIGITAL.
Se possível retornar o mesmo por e-mail.
Favor observar atentamente o descritivo e demais características do orçamento.
Maiores esclarecimentos poderão ser solicitados por este e-mail ou pelos contatos descritos abaixo.
Qualquer dúvida, estamos à disposição.

PEÇO O RETORNO DO MESMO ATÉ 17/08/2022

Grata



Luciana Zanon
Secretária Municipal de Administração.
Dec. 6.930/2021
(46) 3552-1321 (46) 99914-0535

Autenticidade: 977MHQZ57ZJTX8SEBA, verificado em: 23/08/2022 10:43

adm@capanema.pr.gov.br

De: Mail Delivery Subsystem <MAILER-DAEMON@mailserver2.softsul.net>
Enviado em: sexta-feira, 12 de agosto de 2022 14:39
Para: adm@capanema.pr.gov.br
Assunto: Return receipt
Anexos: details.txt; Anexo sem titulo 00323.txt

The original message was received at Fri, 12 Aug 2022 14:38:48 -0300 from 238.213.60.187.dynamic.ampernet.com.br [187.60.213.238] [may be forged]

----- The following addresses had successful delivery notifications -----
<planejardistribuidora@gmail.com> (relayed to non-DSN-aware mailer)

----- Transcript of session follows ----- <planejardistribuidora@gmail.com>... relayed; expect no further notifications

Autenticidade: 977MHQZ57ZJTX8SEBA, verificado em: 23/08/2022 10:43

adm@capanema.pr.gov.br

De: adm@capanema.pr.gov.br
Enviado em: sexta-feira, 12 de agosto de 2022 14:39
Para: 'tajesolucoes@yahoo.com.br'
Assunto: SOLICITAÇÃO DE ORÇAMENTO PARA BANCOS DE MADEIRA PLÁSTICA E LIXEIRAS.
Anexos: ORÇAMENTO BANCOS, LIKEIRA.xlsx

Bom tarde,
O Município de Capanema/PR estará realizando nova Licitação para AQUISIÇÃO DE BANCOS DE MADEIRA PLÁSTICA E LIXEIRAS.
Para isto, peço a sua gentileza e nos fornecer orçamento.
Segue em anexo a solicitação de orçamento, por gentileza, ASSINAR, DATAR E CARIMBAR ou ainda ASSINATURA DIGITAL.
Se possível retornar o mesmo por e-mail.
Favor observar atentamente o descritivo e demais características do orçamento.
Maiores esclarecimentos poderão ser solicitados por este e-mail ou pelos contatos descritos abaixo.
Qualquer dúvida, estamos à disposição.

PEÇO O RETORNO DO MESMO ATÉ 17/08/2022

Grata



Luciana Zanon
Secretária Municipal de Administração.
Dec. 6.930/2021
(46) 3552-1321 (46) 99914-0535

Autenticidade: 977MHQZ57ZJTX8SEBA, verificado em: 23/08/2022 10:43

adm@capanema.pr.gov.br

De: Mail Delivery Subsystem <MAILER-DAEMON@mailserver2.softsul.net>
Enviado em: sexta-feira, 12 de agosto de 2022 14:40
Para: adm@capanema.pr.gov.br
Assunto: Returned mail: see transcript for details
Anexos: details.txt; SOLICITAÇÃO DE ORÇAMENTO PARA BANCOS DE MADEIRA PLÁSTICA E LIXEIRAS. (504 Kb)

The original message was received at Fri, 12 Aug 2022 14:39:24 -0300 from 238.213.60.187.dynamic.ampernet.com.br [187.60.213.238] [may be forged]

----- The following addresses had permanent fatal errors ----- <tajesolucoes@yahoo.com.br>
(reason: 552 1 Requested mail action aborted, mailbox not found)

----- Transcript of session follows ----- ... while talking to mta6.am0.yahoodns.net.:
>>> DATA
<<< 552 1 Requested mail action aborted, mailbox not found
554 5.0.0 Service unavailable

Autenticidade: 977MHQZ57ZJTX8SEBA, verificado em: 23/08/2022 10:43

300044

adm@capanema.pr.gov.br

De: adm@capanema.pr.gov.br
Enviado em: sexta-feira, 12 de agosto de 2022 13:58
Para: 'tdf@tdfcomercio.com.br'
Assunto: SOLICITAÇÃO DE ORÇAMENTO PARA BANCOS DE MADEIRA PLÁSTICA E LIXEIRAS
Anexos: ORÇAMENTO BANCOS, LIXEIRA.xlsx

Boa tarde,
O Município de Capanema/PR estará realizando nova Licitação para **AQUISIÇÃO DE BANCOS DE MADEIRA PLÁSTICA E LIXEIRAS**.

Para isto, peço a sua gentileza e nos fornecer orçamento.
Segue em anexo a solicitação de orçamento, por gentileza, **ASSINAR, DATAR E CARIMBAR** ou ainda **ASSINATURA DIGITAL**.

Se possível retornar o mesmo por e-mail.

Favor observar atentamente o descritivo e demais características do orçamento.
Maiores esclarecimentos poderão ser solicitados por este e-mail ou pelos contatos descritos abaixo.
Qualquer dúvida, estamos à disposição.

PEÇO O RETORNO DO MESMO ATÉ 17/08/2022

Grata



Luciana Zanon
Secretária Municipal de Administração.
Dec. 6.930/2021
(46) 3552-1321 (46) 99914-0535

Autenticidade: 9ZTMH2Z57JTX28SEBA (verificado em: 23/08/2022 10:43)

adm@capanema.pr.gov.br

De: Mail Delivery System <MAILER-DAEMON@mhmx04-tvt-db.zcs.jetmailx.com.br>
Enviado em: sexta-feira, 12 de agosto de 2022 14:01
Para: adm@capanema.pr.gov.br
Assunto: Successful Mail Delivery Report
Anexos: details.txt; Message Headers.txt

This is the mail system at host mhmx03-tvt-db.zcs.jetmailx.com.br.

Your message was successfully delivered to the destination(s) listed below. If the message was delivered to mailbox you will receive no further notifications. Otherwise you may still receive notifications of mail delivery errors from other systems.

The mail system

<tdf@tdfcomercio.com.br>: delivery via spamassassin: delivered via spamassassin service

Autenticidade: 9ZTMH2Z57JTX28SEBA (verificado em: 23/08/2022 10:43)

adm@capanema.pr.gov.br

De: adm@capanema.pr.gov.br
Enviado em: sexta-feira, 12 de agosto de 2022 13:57
Para: 'violamovels@hotmail.com'
Assunto: SOLICITAÇÃO DE ORÇAMENTO PARA BANCOS DE MADEIRA PLÁSTICA E LIXEIRAS
Anexos: ORÇAMENTO BANCOS, LIXEIRA.xlsx

Boa tarde,
O Município de Capanema/PR estará realizando nova Licitação para **AQUISIÇÃO DE BANCOS DE MADEIRA PLÁSTICA E LIXEIRAS**.

Para isto, peço a sua gentileza e nos fornecer orçamento.
Segue em anexo a solicitação de orçamento, por gentileza, **ASSINAR, DATAR E CARIMBAR** ou ainda **ASSINATURA DIGITAL**.

Se possível retornar o mesmo por e-mail.

Favor observar atentamente o descritivo e demais características do orçamento.
Maiores esclarecimentos poderão ser solicitados por este e-mail ou pelos contatos descritos abaixo.
Qualquer dúvida, estamos à disposição.

PEÇO O RETORNO DO MESMO ATÉ 17/08/2022

Grata



Luciana Zanon
Secretária Municipal de Administração.
Dec. 6.930/2021
(46) 3552-1321 (46) 99914-0535

Autenticidade: 9ZTMH2Z57JTX28SEBA (verificado em: 23/08/2022 10:43)

adm@capanema.pr.gov.br

De: adm@capanema.pr.gov.br
Enviado em: sexta-feira, 12 de agosto de 2022 14:00
Para: 'violamovels@hotmail.com'
Assunto: SOLICITAÇÃO DE ORÇAMENTO PARA BANCOS DE MADEIRA PLÁSTICA E LIXEIRAS
Anexos: ORÇAMENTO BANCOS, LIXEIRA.xlsx

Boa tarde,
O Município de Capanema/PR estará realizando nova Licitação para **AQUISIÇÃO DE BANCOS DE MADEIRA PLÁSTICA E LIXEIRAS**.

Para isto, peço a sua gentileza e nos fornecer orçamento.
Segue em anexo a solicitação de orçamento, por gentileza, **ASSINAR, DATAR E CARIMBAR** ou ainda **ASSINATURA DIGITAL**.

Se possível retornar o mesmo por e-mail.

Favor observar atentamente o descritivo e demais características do orçamento.
Maiores esclarecimentos poderão ser solicitados por este e-mail ou pelos contatos descritos abaixo.
Qualquer dúvida, estamos à disposição.

PEÇO O RETORNO DO MESMO ATÉ 17/08/2022

Grata



Luciana Zanon
Secretária Municipal de Administração.
Dec. 6.930/2021
(46) 3552-1321 (46) 99914-0535

Autenticidade: 9ZTMH2Z57JTX28SEBA (verificado em: 23/08/2022 10:43)

adm@capanema.pr.gov.br

De: postmaster@outlook.com
 Enviado em: sexta-feira, 12 de agosto de 2022 13:58
 Para: adm@capanema.pr.gov.br
 Assunto: Entrega: SOLICITAÇÃO DE ORÇAMENTO PARA BANCOS DE MADEIRA PLÁSTICA E LIXEIRAS.
 Anexos: detalhes.txt; Anexo sem título 00199.txt

A sua mensagem foi entregue aos seguintes destinatários:

violamoveis@hotmail.com

Assunto: SOLICITAÇÃO DE ORÇAMENTO PARA BANCOS DE MADEIRA PLÁSTICA E LIXEIRAS.

Autenticidade: 8ZTMH2S7ZJTX28SEIA(verificado em: 23/08/2022 10:43)

adm@capanema.pr.gov.br

De: postmaster@outlook.com
 Enviado em: sexta-feira, 12 de agosto de 2022 14:00
 Para: adm@capanema.pr.gov.br
 Assunto: Entrega: SOLICITAÇÃO DE ORÇAMENTO PARA BANCOS DE MADEIRA PLÁSTICA E LIXEIRAS.
 Anexos: detalhes.txt; Anexo sem título 00175.txt

A sua mensagem foi entregue aos seguintes destinatários:

violamoveis@hotmail.com

Assunto: SOLICITAÇÃO DE ORÇAMENTO PARA BANCOS DE MADEIRA PLÁSTICA E LIXEIRAS.

Autenticidade: 8ZTMH2S7ZJTX28SEIA(verificado em: 23/08/2022 10:43)

adm@capanema.pr.gov.br

De: adm@capanema.pr.gov.br
 Enviado em: sexta-feira, 12 de agosto de 2022 14:40
 Para: vendas@wtradebrasil.com
 Assunto: SOLICITAÇÃO DE ORÇAMENTO PARA BANCOS DE MADEIRA PLÁSTICA E LIXEIRAS.
 Anexos: ORÇAMENTO BANCOS, LIXEIRA.xlsx

Boa tarde,
 O Município de Capanema/PR estará realizando nova Licitação para **AQUISIÇÃO DE BANCOS DE MADEIRA PLÁSTICA E LIXEIRAS**.
 Para isto, peço a sua gentileza e nos fornecer orçamento.
 Segue em anexo a solicitação de orçamento, por gentileza, **ASSINAR, DATAR E CARIMBAR** ou ainda **ASSINATURA DIGITAL**.
Se possível retornar o mesmo por e-mail.
 Favor observar atentamente o descritivo e demais características do orçamento.
 Maiores esclarecimentos poderão ser solicitados por este e-mail ou pelos contatos descritos abaixo.
 Qualquer dúvida, estamos à disposição.

PEÇO O RETORNO DO MESMO ATÉ 17/08/2022

Grata



Luciana Zanon
 Secretária Municipal de Administração.
 Dec. 6.930/2021
 (46) 3552-1321 (46) 99914-0535

Autenticidade: 8ZTMH2S7ZJTX28SEIA(verificado em: 23/08/2022 10:43)

adm@capanema.pr.gov.br

De: Mail Delivery Subsystem <MAILER-DAEMON@mailserver2.softsul.net>
 Enviado em: sexta-feira, 12 de agosto de 2022 14:40
 Para: adm@capanema.pr.gov.br
 Assunto: Return receipt
 Anexos: detalhes.txt; Anexo sem título 00305.txt

The original message was received at Fri, 12 Aug 2022 14:39:43 -0300 from 238.213.60.187.dynamic.ampernet.com.br [187.60.213.238] (may be forged)

----- The following addresses had successful delivery notifications -----
 <vendas@wtradebrasil.com> (relayed to non-DSN-aware mailer)

----- Transcript of session follows -----
 <vendas@wtradebrasil.com>... relayed; expect no further notifications

Autenticidade: 8ZTMH2S7ZJTX28SEIA(verificado em: 23/08/2022 10:43)

000046

adm@capanema.pr.gov.br

De: adm@capanema.pr.gov.br
Enviado em: sexta-feira, 12 de agosto de 2022 14:00
Para: 'zeptep@zeptep1.com.br'
Assunto: SOLICITAÇÃO DE ORÇAMENTO PARA BANCOS DE MADEIRA PLÁSTICA E LIXEIRAS
Anexos: ORÇAMENTO BANCOS, LIXEIRA.xlsx

Boa tarde,
O Município de Capanema/PR estará realizando nova Licitação para **AQUISIÇÃO DE BANCOS DE MADEIRA PLÁSTICA E LIXEIRAS**.
Para isto, peço a sua gentileza e nos fornecer orçamento.
Segue em anexo a solicitação de orçamento, por gentileza, **ASSINAR, DATAR E CARIMBAR** ou ainda **ASSINATURA DIGITAL**.
Se possível retornar o mesmo por e-mail.
Favor observar atentamente o descritivo e demais características do orçamento.
Maiores esclarecimentos poderão ser solicitados por este e-mail ou pelos contatos descritos abaixo.
Qualquer dúvida, estamos à disposição.

PEÇO O RETORNO DO MESMO ATÉ 17/08/2022

Grata


Luciana Zanon
Secretária Municipal de Administração.
Dec. 6.930/2021
(46) 3552-1321 (46) 99914-0535

Autenticidade: 9ZTNH2Z5Z7JTX8SE5A (verificado em: 2/08/2022 10:43)

adm@capanema.pr.gov.br

De: Mail Delivery Subsystem <MAILER-DAEMON@mailserver2.softsul.net>
Enviado em: sexta-feira, 12 de agosto de 2022 14:00
Para: adm@capanema.pr.gov.br
Assunto: Return receipt
Anexos: details.txt; Anexo sem título 00169.txt

The original message was received at Fri, 12 Aug 2022 14:00:10 -0300 from 238.213.60.187.dynamic.ampernet.com.br [187.60.213.238] (may be forged)

----- The following addresses had successful delivery notifications -----
<zeptep@zeptep1.com.br> (relayed to non-DSN-aware mailer)

----- Transcript of session follows -----
<zeptep@zeptep1.com.br>... relayed; expect no further notifications

Autenticidade: 9ZTNH2Z5Z7JTX8SE5A (verificado em: 2/08/2022 10:43)



Município de Capanema
Estado do Paraná

3000470

Capanema, Cidade da Rodovia Ecológica – Estrada Parque Caminho do Colono, ao(s)
28 dia(s) do mês de setembro de 2022

Assunto: Pregão Eletrônico

DE: Prefeito Municipal

PARA:

- Departamento de Contabilidade;
- Procuradoria Jurídica;
- Pregoeiro e Equipe de Apoio à Licitação.

Aprovo o Termo de Referência e Preliminarmente à autorizo a tramitação do desse processo cujo objeto é AQUISIÇÃO DE BANCOS DE MADEIRA PLÁSTICA E LIXEIRAS PARA UTILIZAÇÃO DAS DIVERSAS SECRETARIAS DA ADMINISTRAÇÃO PÚBLICA DO MUNICÍPIO DE CAPANEMA-PR, PROCESSADO PELO SISTEMA DE REGISTRO DE PREÇOS., deverá tramitar pelos setores competentes com vistas:

- 1 - À indicação de recursos de ordem orçamentária para fazer frente a despesa;
- 2 - À elaboração de parecer sobre a possibilidade do procedimento licitatório, indicando a modalidade e o tipo de licitação a serem adotados no certame;
- 3 - À elaboração da minuta do instrumento convocatório da licitação e da minuta do contrato;
- 4 - Ao exame e aprovação das minutas indicadas no item 3 acima.

Atenciosamente,



Américo Bellé
Prefeito Municipal



SECRETARIA MUNICIPAL DE
CONTRATAÇÕES PÚBLICAS

Av. Governador Pedro Viriato Parigot de Souza, 1080, Centro, CEP 85760-000
Fone:(46)3552-1321 CNPJ nº 75.972.760/0001-60 www.capanem.pr.gov.br
E-mail: smcp@capanema.pr.gov.br / licitacao@capanema.pr.gov.br

Page 1



Page 2



Capanema, Cidade da Rodovia Ecológica – Estrada Parque Caminho do Colono, ao(s)
28 dia(s) do mês de setembro de 2022

Assunto: Pregão Eletrônico

DE: Departamento de Contabilidade
PARA: Prefeito Municipal

Senhor Prefeito

Em atenção ao ofício datado de 28/09/2022, objeto: AQUISIÇÃO DE BANCOS DE MADEIRA PLÁSTICA E LIXEIRAS PARA UTILIZAÇÃO DAS DIVERSAS SECRETARIAS DA ADMINISTRAÇÃO PÚBLICA DO MUNICÍPIO DE CAPANEMA-PR, PROCESSADO PELO SISTEMA DE REGISTRO DE PREÇOS., informamos a existência de previsão de recursos orçamentários para assegurar o pagamento das obrigações decorrentes do Certame, sendo que o pagamento será efetuado através da Dotação Orçamentária abaixo descrita;

Dotações					
Exercício da despesa	Conta da despesa	Funcional programática	Fonte de recurso	Natureza da despesa	Grupo da fonte
2022	390	05.001.04.122.0402.2023	000	3.3.90.30.00.00	Do Exercício
2022	480	05.001.04.122.0402.2023	000	4.4.90.52.00.00	Do Exercício
2022	830	07.001.12.361.1201.2102	000	3.3.90.30.00.00	Do Exercício
2022	840	07.001.12.361.1201.2102	103	3.3.90.30.00.00	Do Exercício
2022	850	07.001.12.361.1201.2102	104	3.3.90.30.00.00	Do Exercício
2022	980	07.001.12.361.1201.2102	103	4.4.90.52.00.00	Do Exercício
2022	990	07.001.12.361.1201.2102	104	4.4.90.52.00.00	Do Exercício
2022	991	07.001.12.361.1201.2102	000	4.4.90.52.00.00	Do Exercício
2022	1230	07.001.12.365.1202.2118	103	3.3.90.30.00.00	Do Exercício
2022	1231	07.001.12.365.1202.2118	000	3.3.90.30.00.00	Do Exercício
2022	1300	07.001.12.365.1202.2118	104	4.4.90.52.00.00	Do Exercício
2022	1301	07.001.12.365.1202.2118	000	4.4.90.52.00.00	Do Exercício
2022	1760	08.001.26.782.2601.2262	000	3.3.90.30.00.00	Do Exercício
2022	1860	08.001.26.782.2601.2262	000	4.4.90.52.00.00	Do Exercício
2022	2040	08.002.15.452.1501.2154	000	3.3.90.30.00.00	Do Exercício
2022	2090	08.002.15.452.1501.2154	000	4.4.90.52.00.00	Do Exercício
2022	2360	09.001.10.301.1001.2081	000	3.3.90.30.00.00	Do Exercício
2022	2370	09.001.10.301.1001.2081	303	3.3.90.30.00.00	Do Exercício
2022	2480	09.001.10.301.1001.2081	303	4.4.90.52.00.00	Do Exercício
2022	3530	10.001.20.606.2001.2210	000	3.3.90.30.00.00	Do Exercício
2022	3610	10.001.20.606.2001.2210	000	4.4.90.52.00.00	Do Exercício
2022	3980	11.002.08.241.0801.2467	000	3.3.90.30.00.00	Do Exercício
2022	4030	11.002.08.241.0801.2467	000	4.4.90.52.00.00	Do Exercício
2022	4800	11.005.08.244.0801.2043	000	3.3.90.30.00.00	Do Exercício



Page 1



Município de Capanema
Estado do Paraná

049

2022	4870	11.005.08.244.0801.2043	000	4.4.90.52.00.00	Do Exercício
2022	4950	12.001.22.661.2201.2222	000	3.3.90.30.00.00	Do Exercício
2022	5010	12.001.22.661.2201.2222	000	4.4.90.52.00.00	Do Exercício
2022	5160	13.001.04.121.0402.2022	000	3.3.90.30.00.00	Do Exercício
2022	5230	13.001.04.121.0402.2022	000	4.4.90.52.00.00	Do Exercício
2022	5361	15.001.27.812.2701.2497	000	3.3.90.30.00.00	Do Exercício
2022	5371	15.001.27.812.2701.2497	000	4.4.90.52.00.00	Do Exercício

Respeitosamente,

Cleomar Walter
Téc. Cont. CRC: PR-046483/O-2
CPF: 723.903.959-53



SECRETARIA MUNICIPAL DE
CONTRATAÇÕES PÚBLICAS

Av. Governador Pedro Viriato Parigot de Souza, 1080, Centro, CEP 85760-000
Fone:(46)3552-1321 CNPJ nº 75.972.760/0001-60 www.capanem.pr.gov.br
E-mail: smcp@capanema.pr.gov.br / licitacao@capanema.pr.gov.br

